

Whirlpool

WFQ590NSSV



W11211074K

Để nhận được hỗ trợ đầy đủ hơn, vui lòng đăng ký sản phẩm của bạn trên www.whirlpool.eu/register.

HƯỚNG DẪN SỬ DỤNG VÀ CHĂM SÓC TỦ LẠNH NGĂN ĐÁ DƯỚI CỬA KIỂU PHÁP

Mục lục

TỦ LẠNH NGĂN ĐÁ DƯỚI CỬA KIỂU PHÁP	3
HƯỚNG DẪN SỬ DỤNG VÀ CHĂM SÓC.....	3
AN TOÀN TỦ LẠNH	4
Thải bỏ tủ lạnh cũ đúng cách	8
CÁC BỘ PHẬN VÀ TÍNH NĂNG	9
HƯỚNG DẪN LẮP ĐẶT	10
Bắt đầu	10
Mở bao bì Tủ lạnh	10
Yêu cầu về vị trí	11
Yêu cầu về điện	11
Tháo và lắp lại cửa tủ lạnh	13
Tháo và lắp lại cửa ngăn đông / ngăn đông mềm	15
Đặt tủ lạnh trên vị trí cân bằng	16
Sử dụng bảng điều khiển	17
Chiếu sáng tủ lạnh	18
SỬ DỤNG TỦ LẠNH	19
Mở và đóng cửa	19
Bảo quản thực phẩm	19
KẼ, THÙNG VÀ NGĂN KÉO	20
Các ngăn bảo quản trong ngăn đông	21
Tham khảo âm thanh	21
Phụ kiện	21
Hỗ trợ hoặc Dịch vụ	21
Vệ sinh	22
Đèn	23
Chăm sóc Tủ lạnh trong kỳ Nghỉ lễ và Di chuyển	23
XỬ LÝ SỰ CỐ	24

AN TOÀN TỬ LẠNH

An toàn của bạn và an toàn của những người khác là rất quan trọng.

Chúng tôi đã cung cấp nhiều thông báo an toàn quan trọng trong sổ hướng dẫn này và trên thiết bị của bạn. Luôn đọc và tuân thủ tất cả các thông báo an toàn.



Đây là biểu tượng cảnh báo an toàn.

Biểu tượng này cảnh báo bạn về những nguy cơ tiềm ẩn có thể giết chết hoặc làm tổn thương bạn và những người khác.

Tất cả các thông báo an toàn sẽ tuân thủ biểu tượng cảnh báo an toàn và từ "NGUY HIỂM" hoặc "CẢNH BÁO."

Những từ này có nghĩa là:



NGUY HIỂM

Bạn có thể tử vong hoặc bị thương nặng nếu không tuân thủ hướng dẫn ngay lập tức.



CẢNH BÁO

Bạn có thể tử vong hoặc bị thương nặng nếu không tuân thủ hướng dẫn.

Tất cả các thông báo an toàn sẽ cho bạn biết nguy cơ tiềm ẩn là gì, cho bạn biết cách giảm nguy cơ thương tích và cho bạn biết điều gì có thể xảy ra nếu không tuân thủ các hướng dẫn.

HƯỚNG DẪN AN TOÀN

ĐỌC HƯỚNG DẪN AN TOÀN LÀ RẤT QUAN TRỌNG VÀ CẦN PHẢI TUÂN THỦ

Trước khi sử dụng thiết bị, hãy đọc các hướng dẫn an toàn này. Giữ chúng gần cạnh để tham khảo trong tương lai. Các hướng dẫn này và bản thân thiết bị cung cấp các cảnh báo an toàn quan trọng, cần được tuân thủ mọi lúc. Nhà sản xuất từ chối mọi trách nhiệm đối với việc không tuân thủ các hướng dẫn an toàn này, đối với việc sử dụng thiết bị không phù hợp hoặc cài đặt sai bảng điều khiển.

⚠ **CẢNH BÁO:** Trẻ rất nhỏ (0-3 tuổi) nên tránh xa thiết bị. Trẻ nhỏ (3-8 tuổi) nên tránh xa thiết bị trừ khi được giám sát liên tục. Trẻ em từ 8 tuổi trở lên và những người bị suy giảm khả năng thể chất, giác quan hoặc trí não hoặc thiếu kinh nghiệm và kiến thức chỉ có thể sử dụng thiết bị này nếu họ được giám sát hoặc được hướng dẫn sử dụng an toàn và hiểu các mối nguy liên quan. Trẻ em không được chơi với thiết bị. Trẻ em không được làm vệ sinh và bảo dưỡng dành cho người dùng mà không có sự giám sát. Trẻ em từ 3 đến 8 tuổi được phép đóng mở các thiết bị điện lạnh

SỬ DỤNG ĐƯỢC PHÉP

⚠ **THẬN TRỌNG:** thiết bị không được thiết kế để vận hành bằng thiết bị chuyên mạch bên ngoài, chẳng hạn như bộ hẹn giờ hoặc hệ thống điều khiển từ xa riêng biệt.

⚠ Thiết bị này được thiết kế để sử dụng trong gia đình và các ứng dụng tương tự như: khu bếp của nhân viên trong các cửa hàng, văn phòng và các môi trường làm việc khác; nhà trang trại; bởi khách hàng trong khách sạn, nhà nghỉ, cơ sở lưu trú nhỏ và các môi trường dân cư khác.

⚠ Thiết bị này không dành cho mục đích chuyên nghiệp. Không sử dụng thiết bị ở ngoài trời.

Bóng đèn được sử dụng bên trong thiết bị được thiết kế đặc biệt cho các thiết bị gia dụng và không thích hợp để chiếu sáng phòng thông thường trong nhà (Quy định EC 244/2009).

Thiết bị được thiết kế để hoạt động ở những nơi có nhiệt độ môi trường nằm trong phạm vi sau đây, theo Lớp khí hậu được ghi trên bảng định mức. Thiết bị có thể không hoạt động bình thường nếu để trong một thời gian dài ở nhiệt độ ngoài phạm vi quy định.

Nhóm khí hậu Amb. T. (°C)

SN: Từ 10 đến 32 °C; N: Từ 16 đến 32 °C

ST: Từ 16 đến 38 °C; T: Từ 16 đến 43 °C

⚠ Thiết bị này không chứa CFC. Mạch chất làm lạnh chứa R600a (HC). Thiết bị có Isobutan (R600a): isobutan là khí tự nhiên không có tác động đến môi trường, nhưng dễ cháy. Do đó, hãy đảm bảo rằng các ống dẫn mạch chất làm lạnh không bị hư hỏng, đặc biệt là khi làm rỗng mạch chất làm lạnh.

⚠ **CẢNH BÁO:** Không làm hỏng các đường ống dẫn chất làm lạnh của thiết bị.

⚠ **CẢNH BÁO:** Giữ các lỗ thông gió, trong vỏ thiết bị hoặc trong cấu trúc lắp sẵn, không bị cản trở.

⚠ **CẢNH BÁO:** Không sử dụng các phương tiện cơ học, điện hoặc hóa học khác với những phương tiện được Nhà sản xuất khuyến nghị để đẩy nhanh quá trình rã đông

⚠ **CẢNH BÁO:** Không sử dụng hoặc đặt các thiết bị điện bên trong các ngăn của thiết bị nếu chúng không thuộc loại được Nhà sản xuất cho phép rõ ràng.

⚠ **CẢNH BÁO:** Khay làm đá và / hoặc máy lọc nước không kết nối trực tiếp với nguồn cấp nước chỉ được nạp nước uống được.

⚠ **CẢNH BÁO:** Khay làm đá và / hoặc máy lọc nước tự động phải được kết nối với nguồn cấp nước chỉ cung cấp nước uống được, với áp suất nước chính từ 0,14Mpa đến 1,0Mpa (1,4 bar và 10 bar)

⚠ **CẢNH BÁO:** Sử dụng bộ ống mới được cung cấp kèm theo thiết bị và không nên sử dụng lại bộ ống cũ.

⚠ Không cất giữ các chất dễ nổ như hộp bình xịt có chất đẩy dễ cháy trong thiết bị này

⚠ Không nuốt chất chứa bên trong (không độc hại) của túi đá (được cung cấp với một số mẫu máy). Không ăn đá viên hoặc đá viên ngay sau khi lấy ra khỏi ngăn đông vì chúng có thể gây bỏng lạnh.

⚠ Đối với các sản phẩm được thiết kế để sử dụng bộ lọc không khí bên trong nắp quạt có thể tiếp cận được, bộ lọc phải luôn ở vị trí khi tủ lạnh hoạt động.

⚠ Không bảo quản hộp thủy tinh đựng chất lỏng trong ngăn đông vì chúng có thể bị vỡ. Không cản trở quạt (nếu có) với đồ ăn. Sau khi đặt thực phẩm, hãy kiểm tra xem cửa các ngăn có đóng khít không, đặc biệt là cửa ngăn đông.

⚠ Gioăng bị hỏng phải được thay thế càng sớm càng tốt.

⚠ Chỉ sử dụng ngăn lạnh tủ lạnh để bảo quản thực phẩm tươi sống và ngăn đông tủ lạnh chỉ dùng để bảo quản thực phẩm đông lạnh, cấp đông thực phẩm tươi sống và làm đá viên.

⚠ Tránh để thực phẩm chưa bao gói tiếp xúc trực tiếp với bề mặt bên trong của thực phẩm tươi sống hoặc ngăn đông. Thiết bị có thể có các ngăn đặc biệt (Ngăn Thực phẩm Tươi sống, Hộp Không Độ, v.v.). Trừ khi được chỉ định trong sổ tay sản phẩm cụ thể, các ngăn này có thể được gỡ bỏ, nhưng vẫn duy trì hiệu suất tương đương

⚠ Tránh tiếp xúc trực tiếp giữa thực phẩm tươi sống và thực phẩm đã được đông lạnh. Để tối ưu hóa tốc độ đông lạnh, các ngăn kéo có thể được tháo rời và thực phẩm có thể được đặt trực tiếp trên đáy hoặc trên cùng của ngăn.



⚠ **Cảnh báo:** Nguy cơ cháy / vật liệu dễ cháy. Các ngăn thích hợp nhất của thiết bị để bảo quản các loại thực phẩm cụ thể, có tính đến sự phân bố nhiệt độ khác nhau trong các ngăn khác nhau của thiết bị, như sau:

Ngăn lạnh: Bảo quản trái cây nhiệt đới, đồ hộp, đồ uống, rượu, nước sốt, dưa chua, bơ, mứt, pho mát, sữa, các sản phẩm từ sữa, sữa chua. Bạn cũng có thể bảo quản thịt nguội, món tráng miệng, thịt và cá, bánh pho mát, mì ống tươi, kem chua, bánh pudding và pho mát kem.

Ngăn rau quả dưới đáy ngăn lạnh: Bảo quản rau quả (không bao gồm hoa quả nhiệt đới).

Ngăn lạnh: Chỉ bảo quản thịt và cá ở ngăn lạnh nhất

- Ngăn đông:

Thích hợp để cấp đông thực phẩm từ nhiệt độ môi trường xung quanh và để bảo quản thực phẩm đông lạnh vì nhiệt độ được phân bố đồng đều trong toàn bộ ngăn. Thực phẩm đông lạnh đã mua có ghi ngày hết hạn bảo quản trên bao bì. Ngày này có tính đến loại thực phẩm được bảo quản và

do đó ngày này cần được tôn trọng. Thực phẩm tươi sống nên được bảo quản trong những khoảng thời gian sau: 1-3 tháng đối với pho mát, động vật có vỏ, kem, giấm bông / xúc xích, sữa, chất lỏng tươi; 4 tháng đối với bít tết hoặc sườn (thịt bò, thịt cừu, thịt lợn); 6 tháng đối với bơ hoặc bơ thực vật, thịt gia cầm (gà, gà tây); 8-12 tháng đối với trái cây (trừ cam quýt), thịt quay (thịt bò, thịt lợn, thịt cừu), rau. Phải tuân thủ ngày hết hạn trên bao bì thực phẩm. Vui lòng bảo quản thực phẩm theo mục trên để bảo quản tốt nhất trong thời gian dài nhất, tránh lãng phí thực phẩm. Để tránh thực phẩm bị ô nhiễm, vui lòng tuân thủ những điều sau:

- Mở cửa trong thời gian dài có thể khiến nhiệt độ trong các ngăn của thiết bị tăng lên đáng kể.

- Thường xuyên làm sạch các bề mặt có thể tiếp xúc với thực phẩm và hệ thống thoát nước có thể tiếp cận được.

- Làm sạch bể chứa nước nếu chúng không được sử dụng trong 48 h; xối hệ thống nước được kết nối với nguồn cấp nước nếu nước chưa được rút trong 5 ngày.

- Bảo quản thịt và cá sống trong các hộp đựng thích hợp trong tủ lạnh để không tiếp xúc hoặc nhỏ giọt vào thực phẩm khác.

Trong Không gian có thể chuyển đổi, việc bảo quản phải thực hiện như sau:

+ 10°C: bảo quản rượu trắng

+ 4°C: bảo quản rau và trái cây (trừ trái cây nhiệt đới)

0 ° C: chỉ bảo quản thịt và cá

Tất cả các điểm đặt dưới 0: bảo quản thực phẩm đông lạnh như trong ngăn đông

- Ngăn đông lạnh thực phẩm hai sao thích hợp để đựng thực phẩm đông lạnh trước, bảo quản hoặc làm kem, đá viên.

- Không đông lạnh thực phẩm tươi trong ngăn một, hai hoặc ba sao.

- Nếu không sử dụng tủ lạnh trong thời gian dài, hãy tắt, xả đá, làm sạch, lau khô và để cửa mở để ngăn nấm mốc phát triển bên trong thiết bị.

LẮP ĐẶT

⚠ Thiết bị phải do hai hoặc nhiều người cùng xử lý và lắp đặt - có nguy cơ gây thương tích. Sử dụng găng tay bảo vệ để mở gói và lắp đặt - nguy cơ bị đứt tay.

⚠ Việc lắp đặt, bao gồm cấp nước (nếu có) và kết nối điện và sửa chữa phải được do kỹ thuật viên có chuyên môn thực hiện. Không được thay thế bất kỳ bộ phận nào của thiết bị trừ khi được nêu cụ thể trong hướng dẫn sử dụng. Giữ trẻ em tránh xa nơi lắp đặt. Sau khi mở bao bì thiết bị, hãy đảm bảo rằng thiết bị không bị hư hỏng trong quá trình vận chuyển. Trong trường hợp có vấn đề, hãy liên hệ với đại lý hoặc Dịch vụ hậu mãi gần nhất. Sau khi lắp đặt, chất thải bao bì (nhựa, các bộ phận bằng xốp, v.v.) phải được cất giữ ngoài tầm với của trẻ em - có nguy cơ gây ngạt thở. Thiết bị phải được ngắt kết nối khỏi nguồn điện trước khi thực hiện bất kỳ hoạt động lắp đặt nào - có nguy cơ bị điện giật. Trong quá trình lắp đặt, đảm bảo thiết bị không làm hỏng cấp nguồn - nguy cơ hỏa hoạn hoặc điện giật. Chỉ kích hoạt thiết bị khi quá trình lắp đặt đã hoàn tất.

⚠ Hãy cẩn thận để không làm hỏng sàn nhà (ví dụ như sàn gỗ) khi di chuyển thiết bị. Lắp đặt thiết bị trên sàn hoặc giá đỡ đủ mạnh để chịu được trọng lượng của thiết bị và ở nơi phù hợp với kích thước và mục đích sử dụng của thiết bị. Đảm bảo rằng thiết bị không ở gần nguồn nhiệt và bốn

chân ổn định và nằm trên sàn, điều chỉnh chúng theo yêu cầu và kiểm tra xem thiết bị đã ở mức hoàn hảo hay chưa bằng cách sử dụng mức linh hoạt. Chờ ít nhất hai giờ trước khi bật thiết bị để đảm bảo rằng mạch chất làm lạnh hoạt động hoàn toàn hiệu quả.

⚠ **CẢNH BÁO:** Khi định vị thiết bị, đảm bảo dây nguồn không bị kẹt hoặc bị hỏng.

⚠ **CẢNH BÁO:** Để tránh nguy hiểm do không ổn định, việc định vị hoặc cố định thiết bị phải được thực hiện theo hướng dẫn của nhà sản xuất. Không được đặt tủ lạnh ở vị trí mà ống kim loại của bếp gas, ống dẫn gas, nước bằng kim loại, hoặc dây điện tiếp xúc với thành sau tủ lạnh (cuộn dây ngưng tụ).

⚠ Để đảm bảo thông gió đầy đủ, hãy chừa một khoảng trống ở cả hai bên và phía trên thiết bị. Khoảng cách giữa mặt sau của thiết bị và bức tường phía sau thiết bị phải là 50mm, để tránh tiếp cận với các bề mặt nóng. Việc giảm không gian này sẽ làm tăng mức tiêu thụ Năng lượng của sản phẩm.

⚠ Nếu cần thay thế cửa, vui lòng liên hệ với Trung tâm hỗ trợ kỹ thuật.

⚠ Van một chiều 'Đã được phê duyệt' hoặc một số thiết bị ngăn dòng chảy ngược không kém hiệu quả khác cung cấp khả năng bảo vệ ngăn dòng chảy ngược cho ít nhất là hai loại chất lỏng phải được lắp tại (các) điểm kết nối giữa nguồn cấp nước và phụ kiện hoặc thiết bị.

CHỈ DÀNH CHO AUSTRALIA: Thiết bị chảy ngược WaterMark đã được phê duyệt (không bao gồm, trách nhiệm của hệ thống ống nước) bắt buộc phải được lắp đặt ở thượng nguồn theo chứng nhận WaterMark và phù hợp với AS / NZS 3500.1.2 và tuân thủ AS / NZS 2845.1.

CÁC CẢNH BÁO VỀ ĐIỆN

⚠ Phải có thể ngắt kết nối thiết bị khỏi nguồn điện bằng cách rút phích cắm nếu phích cắm có thể tiếp cận được hoặc bằng công tắc nhiều cực được lắp phía trên ổ cắm theo quy tắc đi dây và thiết bị phải được nối đất phù hợp với tiêu chuẩn an toàn điện quốc gia.

⚠ Không sử dụng dây dẫn mở rộng, nhiều ổ cắm hoặc bộ điều hợp. Người sử dụng không được tiếp cận các thành phần điện sau khi lắp đặt. Không sử dụng thiết bị khi tay ướt hoặc đi chân trần. Không vận hành thiết bị này nếu có cấp nguồn hoặc phích cắm bị hỏng, nếu thiết bị không hoạt động bình thường hoặc nếu thiết bị đã bị hỏng hoặc bị rơi.

⚠ Nếu dây nguồn bị hỏng phải yêu cầu nhà sản xuất, đại lý bảo hành hoặc những người có trình độ chuyên môn tương tự thay thế bằng dây giống hệt để tránh nguy hiểm-nguy cơ điện giật.

⚠ **CẢNH BÁO:** Không đặt nhiều ổ cắm di động hoặc nguồn điện di động ở phía sau thiết bị


VỆ SINH VÀ BẢO DƯỠNG

⚠ **CẢNH BÁO:** Đảm bảo rằng thiết bị đã được tắt và ngắt kết nối khỏi nguồn điện trước khi thực hiện bất kỳ hoạt động bảo dưỡng nào; không bao giờ sử dụng thiết bị làm sạch bằng hơi nước - nguy cơ điện giật.

⚠ Không sử dụng chất tẩy rửa có tính ăn mòn hoặc mạnh như nước xít cửa sổ, chất tẩy rửa cọ rửa, chất lỏng dễ cháy, sáp tẩy rửa, chất tẩy rửa đậm đặc, chất tẩy trắng hoặc chất tẩy rửa có chứa các sản phẩm dầu mỏ trên các bộ phận bằng nhựa, nội thất và lót cửa hoặc gioăng. Không sử dụng

khăn giấy, miếng cọ rửa hoặc các dụng cụ làm sạch mạnh khác.


THẢI BỎ VẬT LIỆU BAO BÌ

Vật liệu bao bì có thể tái chế 100% và được đánh dấu bằng biểu tượng tái chế 

Do đó, các bộ phận khác nhau của bao bì phải được thải bỏ một cách có trách nhiệm và tuân thủ đầy đủ các quy định của chính quyền địa phương về việc thải bỏ chất thải.

THẢI BỎ THIẾT BỊ GIA DỤNG

Thiết bị này được sản xuất bằng vật liệu có thể tái chế hoặc tái sử dụng. Thải bỏ thiết bị này theo các quy định thải bỏ chất thải địa phương. Để biết thêm thông tin về cách xử lý, thu hồi và tái chế các thiết bị điện gia dụng, hãy liên hệ với chính quyền địa phương của bạn, dịch vụ thu gom rác thải sinh hoạt hoặc cửa hàng nơi bạn mua thiết bị. Thiết bị này được đánh dấu là tuân thủ Chỉ thị Châu Âu 2012/19 / EU, Thiết bị Điện và Điện tử Thải bỏ (WEEE). Bằng cách đảm bảo sản phẩm này được xử lý đúng cách, bạn sẽ giúp ngăn ngừa những hậu quả tiêu cực đối với môi trường và sức khỏe con người.

Ký hiệu  trên sản phẩm hoặc trên tài liệu kèm theo cho biết không nên xử lý như rác thải sinh hoạt mà phải đưa đến trung tâm thu gom thích hợp để tái chế thiết bị điện và điện tử.

MẸO TIẾT KIỆM NĂNG LƯỢNG

Lắp đặt thiết bị trong phòng khô ráo, thông gió tốt, cách xa bất kỳ nguồn nhiệt nào (ví dụ: lò sưởi, bếp nấu, v.v.) và ở nơi không tiếp xúc trực tiếp với ánh nắng mặt trời. Nếu cần thiết, hãy sử dụng một tấm cách nhiệt. Để đảm bảo thông gió đầy đủ, hãy làm theo hướng dẫn lắp đặt.

Hệ thống thông gió không đủ ở phía sau sản phẩm làm tăng mức tiêu thụ năng lượng và giảm hiệu quả làm lạnh. Việc mở cửa thường xuyên có thể làm tăng mức tiêu thụ năng lượng. Nhiệt độ bên trong của thiết bị và Mức tiêu thụ năng lượng cũng có thể bị ảnh hưởng bởi nhiệt độ môi trường xung quanh, cũng như vị trí của thiết bị. Cài đặt nhiệt độ cần xem xét các yếu tố này.

Giảm độ mở cửa ở mức tối thiểu.

Khi rã đông thực phẩm đông lạnh, hãy cho vào tủ lạnh. Nhiệt độ thấp của các sản phẩm đông lạnh sẽ làm lạnh thực phẩm trong tủ lạnh. Để thức ăn và đồ uống còn ấm nguội hẳn trước khi đặt vào thiết bị. Vị trí của các kệ trong tủ lạnh không ảnh hưởng đến việc sử dụng năng lượng hiệu quả. Thực phẩm nên được đặt trên giá để đảm bảo không khí lưu thông thích hợp (thực phẩm không được chạm vào nhau và giữ khoảng cách giữa thực phẩm và tường phía sau).

Bạn có thể tăng khả năng bảo quản thực phẩm đông lạnh bằng cách loại bỏ các giỏ và, nếu có, ngăn chống sương giá.

Đừng lo lắng về tiếng ồn phát ra từ máy nén được mô tả là tiếng ồn bình thường trong Hướng dẫn nhanh của sản phẩm này.

NGĂN ĐÔNG

Sản phẩm	Thời gian bảo quản (-12°C)	Thời gian bảo quản khuyến nghị (-18°C)	Thời gian bảo quản (-22°C)
Bơ động vật hoặc bơ thực vật	1 tháng	6 tháng	9 tháng
Cá	1 tháng	1-3 tháng	6 tháng
Trái cây (trừ cam quýt) & rau	1 tháng	8-12 tháng	12 tháng
Thịt- Giăm bông- xúc xích Nướng (bò-heo-cừ) Bít tết hoặc sườn (bò-cừ-heo)	1 tháng	2 tháng 8-12 tháng 4 tháng	12 tháng
Sữa, nước ngọt, Phô mai, Kem hoặc sherbet	1 tháng	1-3 tháng	5 tháng
Gia cầm (gà tây)	1 tháng	5-7 tháng	9 tháng

NGĂN LẠNH

Sản phẩm	Thời gian bảo quản (0-3°C)	Thời gian bảo quản khuyến nghị (3-6°C)	Thời gian bảo quản 6-8°C
đồ hộp, đồ uống, trứng, nước sốt, dưa chua, bơ, mứt	3-4 tuần	3-4 tuần	3-4 tuần
Trái cây nhiệt đới	Không khuyến nghị	2-4 tuần	3-4 tuần
pho mát, sữa, thực phẩm từ sữa, đồ ăn nhanh, sữa chua	2-5 ngày	2-5 ngày	2-5 ngày
Thịt nguội, món tráng miệng, thịt và cá và thức ăn tự nấu	3-5 ngày	1-2 ngày	Không khuyến nghị
Bảo quản rau và trái cây (trừ trái cây nhiệt đới và cam quýt)	15 ngày	10-12 ngày	4-7 ngày

CHÚ Ý: Ngăn đông mềm, Vui lòng tham khảo hướng dẫn áp dụng của "NGĂN ĐÔNG" và "NGĂN LẠNH". Bảng này chỉ phù hợp với các nước thuộc Liên minh Châu Âu. Thông tin mẫu có thể được truy xuất bằng cách sử dụng Mã QR được báo cáo trong nhãn năng lượng. Nhãn cũng bao gồm số nhận dạng mẫu máy có thể được sử dụng để tham khảo cổng thông tin đăng ký tại <https://eprel.ec.europa.eu>.

Thải bỏ tủ lạnh cũ đúng cách



CẢNH BÁO

Nguy cơ ngạt thở

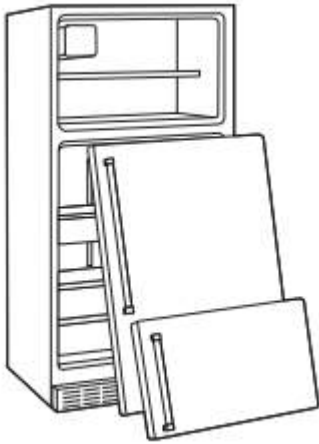
Tháo các cánh cửa khỏi tủ lạnh cũ của bạn.

Nếu không làm như vậy có thể dẫn đến tử vong hoặc tổn thương não.

QUAN TRỌNG: Việc trẻ em bị nhốt và ngạt thở không phải là vấn đề của quá khứ. Tủ lạnh bị phế thải hoặc bị bỏ hoang vẫn rất nguy hiểm — ngay cả khi chúng sẽ ngòi một lúc. Nếu bạn đang loại bỏ tủ lạnh cũ của mình, hãy làm theo các hướng dẫn sau để giúp tránh tai nạn.

Trước khi bạn vứt bỏ tủ lạnh hoặc ngăn đông cũ của mình:

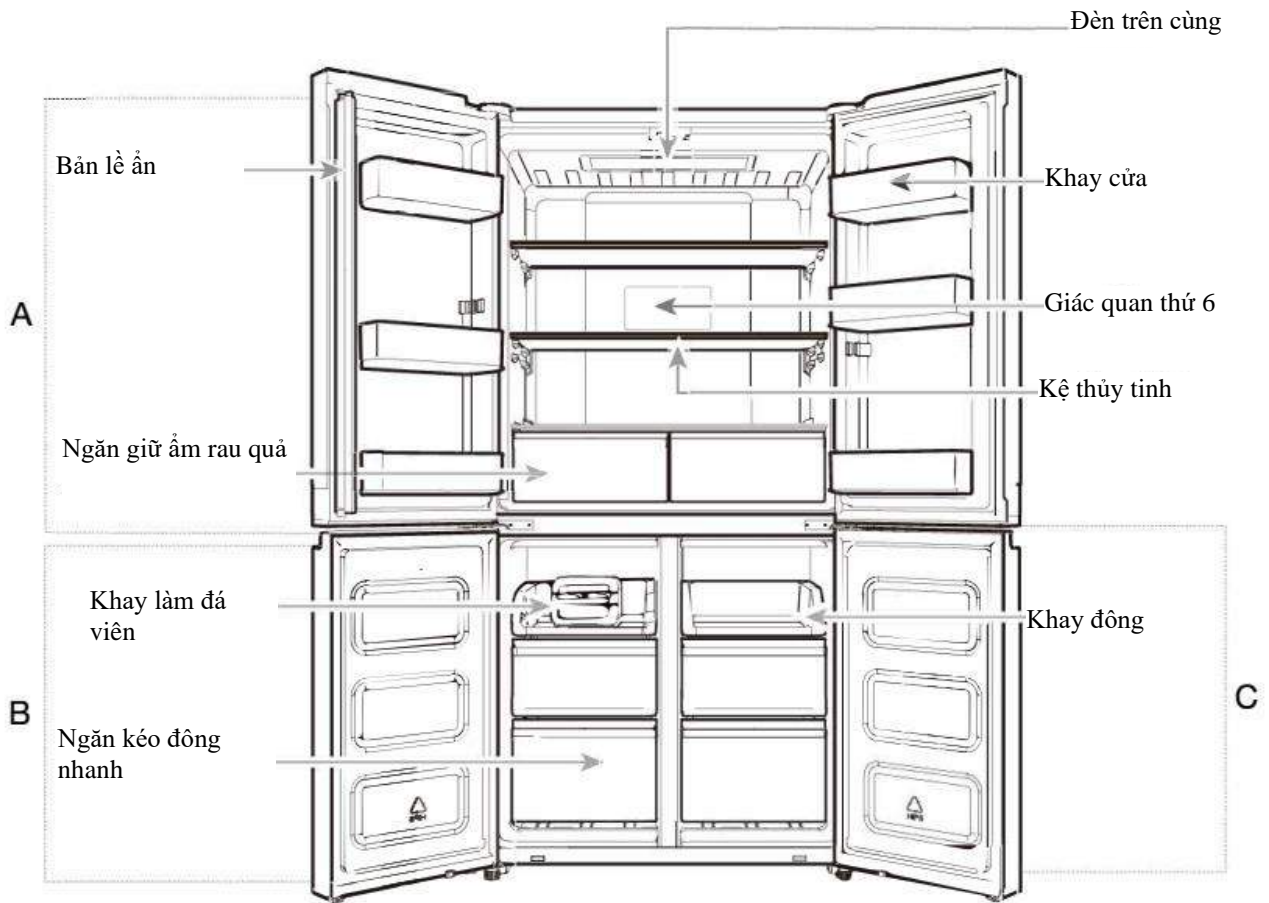
- Tháo cửa.
- Để các kệ đúng vị trí để trẻ em không dễ dàng trèo vào bên trong.



Thông tin quan trọng cần biết về việc thải bỏ chất làm lạnh:

Thải bỏ tủ lạnh theo quy định của Liên bang và Địa phương. Chất làm lạnh phải được sơ tán bởi một kỹ thuật viên chất làm lạnh được cấp phép phù hợp với các quy trình đã thiết lập.

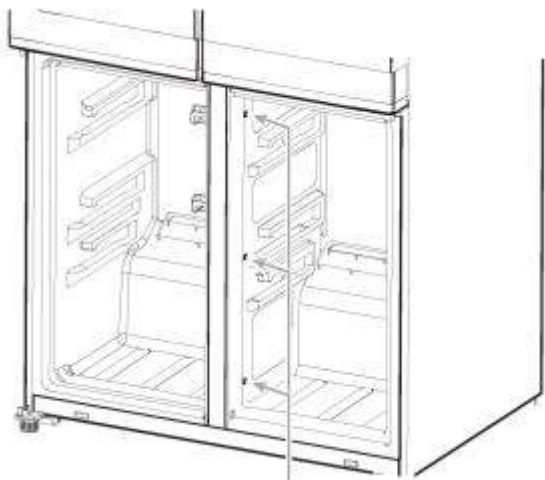
CÁC BỘ PHẬN VÀ TÍNH NĂNG



- A. Ngăn lạnh
- B. Ngăn đông
- C. Ngăn đông mềm

CHÚ Ý CHO DỊCH VỤ:

Tấm ngăn trung tâm có thể được tháo ra bằng cách tháo 3 vít ở phía bên phải (xem hình bên dưới); Với tấm ngăn trung tâm được tháo ra, có thể tiếp cận khu vực thiết bị bay hơi để bảo dưỡng.



Vị trí vít ốc

CHÚ Ý ĐỐI VỚI TIÊU THỤ NĂNG LƯỢNG:



Các ngăn kéo, giỏ và kệ sẽ giữ nguyên vị trí như hình trên. Đây là điều kiện tốt nhất để tiêu hao năng lượng. Thiết bị lạnh này không được sử dụng như một thiết bị lắp sẵn. Tất cả các đèn LED trong sản phẩm này đều là loại hiệu quả năng lượng G.

HƯỚNG DẪN LẮP ĐẶT

Bắt đầu

DANH SÁCH KIỂM TRA LẮP ĐẶT

✓ Nguồn điện

 CẢNH BÁO

Nguy cơ điện giật Cắm vào ổ cắm được nối đất. Không loại bỏ chấu nối đất. Không sử dụng bộ chuyển đổi. Không sử dụng dây nối dài. Không tuân thủ các hướng dẫn này có thể dẫn đến tử vong, hỏa hoạn hoặc điện giật.

- Cắm tủ lạnh vào ổ cắm nối đất.


✓ Cửa

- Nếu cần tháo các cửa ra trong khi lắp đặt, hãy xem phần “Tháo và Lắp lại Cửa Tủ lạnh” và “Tháo và Thay Mặt trước Cửa Ngăn đông”.
- Cửa đóng kín hoàn toàn.
- Tủ lạnh bằng phẳng. Điều chỉnh chân cân bằng để vừa khít với sàn.
- Các cửa cân bằng ở phía trên cùng. (Sử dụng tính năng căn chỉnh cửa nếu cần).

✓ Kiểm tra cuối cùng

- Loại bỏ tất cả vật liệu vận chuyển.
- Đặt các điều khiển nhiệt độ thành cài đặt được khuyến nghị.
- Lưu các hướng dẫn và tài liệu khác.
- Để nhận được hỗ trợ đầy đủ hơn, vui lòng đăng ký sản phẩm của bạn trên www.whirlpool.eu/register.

Mở bao bì tủ lạnh

 CẢNH BÁO
Nguy hiểm cân nặng quá mức Cần đến hai người trở lên để di chuyển và lắp đặt tủ lạnh Nếu không làm như vậy có thể dẫn đến chấn thương ở lưng hoặc các chấn thương khác

Giao tủ lạnh

Cần có độ mở cửa tối thiểu là 838 mm (33 "). Nếu độ mở của cửa là 914 mm (36") trở xuống, thì cần phải tháo cửa, ngắt kéo và bản lề.

Đặt tủ lạnh từ bên cạnh cho tất cả các cửa mở.

Khi di chuyển tủ lạnh của bạn:

Tủ lạnh của bạn rất nặng. Khi di chuyển tủ lạnh để làm vệ sinh hoặc bảo dưỡng, hãy nhớ che sàn bằng bìa giấy hoặc bìa cứng để tránh làm hỏng sàn. Luôn kéo thẳng tủ lạnh ra khi di chuyển. Không lung lay hoặc "đi" tủ lạnh khi cố di chuyển, vì có thể xảy ra hư hỏng sàn.

Loại bỏ bao bì

- Loại bỏ các vết băng dính và keo dính trên các bề mặt trước khi bật tủ lạnh. Dùng ngón tay chà xát một lượng nhỏ chất tẩy rửa bát dạng lỏng lên vết dính. Lau sạch bằng nước ấm và lau khô.
- Không sử dụng dụng cụ sắc nhọn, cùn tẩy rửa, chất lỏng dễ cháy hoặc chất tẩy rửa ăn mòn để loại bỏ băng dính hoặc keo. Những sản phẩm này có thể làm hỏng bề mặt tủ lạnh của bạn.
- Thải bỏ / tái chế tất cả các vật liệu đóng gói.



Vệ sinh trước khi sử dụng

Sau khi bạn loại bỏ tất cả các vật liệu đóng gói, hãy vệ sinh bên trong tủ lạnh trước khi sử dụng. Xem hướng dẫn vệ sinh trong Phần "Chăm sóc tủ lạnh".

Thông tin quan trọng cần biết về kệ và nắp kính:

Không vệ sinh các giá hoặc nắp kính bằng nước ấm khi chúng lạnh. Giá đỡ và nắp có thể bị vỡ nếu tiếp xúc với sự thay đổi nhiệt độ hoặc tác động đột ngột, chẳng hạn như va đập. Kính cường lực được thiết kế để vỡ thành nhiều mảnh nhỏ có kích thước như viên sỏi. Điều này là bình thường. Kệ và nắp bằng kính rất nặng. Sử dụng cả hai tay khi tháo để tránh làm rơi.

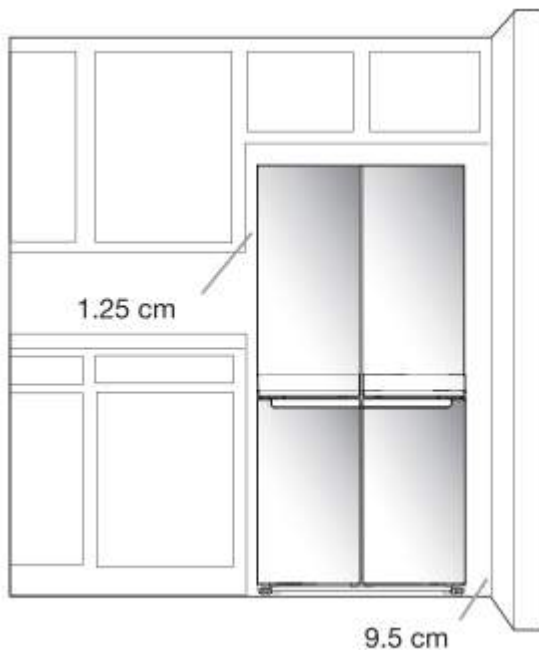
Yêu cầu về vị trí lắp đặt

 CẢNH BÁO

Nguy cơ cháy nổ Để các vật liệu và hơi dễ cháy, chẳng hạn như xăng, tránh xa tủ lạnh. Nếu không làm như vậy có thể dẫn đến tử vong, nổ hoặc hỏa hoạn.



Để đảm bảo thông gió thích hợp cho tủ lạnh, hãy chừa khoảng trống 1,25 cm ở mỗi bên và trên cùng. Để một khoảng trống 5 cm phía sau tủ lạnh. Nếu tủ lạnh của bạn có khay làm đá, hãy để thêm không gian ở phía sau cho các đường dẫn nước.

Khi lắp đặt tủ lạnh cạnh một bức tường cố định, hãy chừa khoảng trống tối thiểu 9,5 cm giữa tủ lạnh và tường để cửa có thể mở ra.

CHÚ Ý: Tủ lạnh được thiết kế để sử dụng ở nơi có nhiệt độ dao động từ tối thiểu 10 ° C đến tối đa 43 ° C. Phạm vi nhiệt độ phòng ưa thích để có hiệu suất tối ưu, giúp giảm mức tiêu thụ điện và cung cấp khả năng làm lạnh vượt trội, là từ 15 ° C đến 32 ° C. Bạn không nên lắp đặt tủ lạnh gần nguồn nhiệt, chẳng hạn như lò nướng hoặc lò sưởi



Các yêu cầu về điện

 CẢNH BÁO

Nguy cơ điện giật Cắm vào ổ cắm được nối đất. Không loại bỏ chấu nối đất. Không sử dụng bộ chuyển đổi. Không sử dụng dây nối dài. Không tuân thủ các hướng dẫn này có thể dẫn đến tử vong, hỏa hoạn hoặc điện giật.

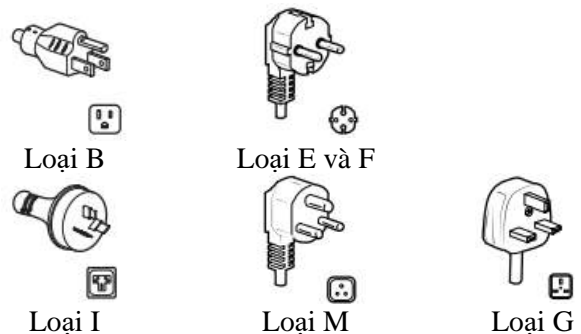
QUAN TRỌNG: Việc lắp đặt và kết nối điện phải được thực hiện bởi kỹ thuật viên có chuyên môn theo hướng dẫn của nhà sản xuất và tuân thủ các quy định an toàn của địa phương.

- Tủ lạnh được thiết kế để hoạt động trên mạch điện 220-240 V, 10 A, 50-60 Hz riêng biệt.
- Đảm bảo điện áp được chỉ định trên bảng định mức tương ứng với điện áp của nhà bạn.
- Phải có thể ngắt kết nối thiết bị khỏi nguồn điện bằng cách rút phích cắm hoặc bằng công tắc hai cực chính được lắp phía trên ổ cắm.
- Nếu dây nguồn bị hỏng, phải yêu cầu nhà sản xuất, đại lý dịch vụ của hãng hoặc những người có trình độ tương tự thay thế để tránh nguy hiểm.

Trước khi bạn di chuyển tủ lạnh vào vị trí cuối cùng, điều quan trọng là phải đảm bảo rằng bạn có kết nối điện thích hợp:

Phương pháp nối đất được khuyến nghị

Cần phải có nguồn điện được nối đất và có cầu chì AC chỉ 10 A 220-240 V 50 Hz, 220 V 60 Hz, hoặc 230/240 V 50 Hz



Đối với Australia và New Zealand:

Thiết bị mới của bạn đã được sản xuất đặc biệt để đáp ứng tất cả các Tiêu chuẩn và Điều kiện của Australia.

Một số ký hiệu trong hướng dẫn lắp đặt có thể đề cập đến các yêu cầu về điện ở các quốc gia khác, vì vậy chúng tôi thu hút sự chú ý của bạn đến những chú ý cụ thể này.

Thiết bị của bạn cần được cắm vào ổ cắm điện AC 230/240 V 50 Hz chỉ 10 A.

Các yêu cầu về điện (Chỉ Vương quốc Anh và Ireland)

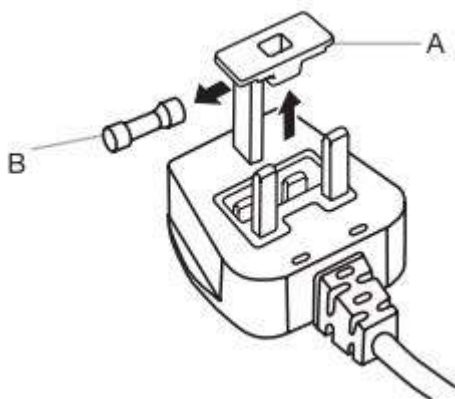
QUAN TRỌNG: Tủ lạnh phải được nối đất.

Thay thế cầu chì

Nếu dây dẫn chính của tủ lạnh được lắp bằng phích cắm cầu chì BS1363A, 13 A, để thay thế cầu chì trong phích cắm loại này, hãy sử dụng cầu chì đã phê duyệt A.S.T.A. cho loại BS 1362 và tiến hành như sau:

1. Tháo nắp cầu chì (A) và cầu chì (B).
2. Lắp thay thế cầu chì 13A vào nắp cầu chì.
3. Cắm lại cả cầu chì và nắp cầu chì vào phích cắm.

QUAN TRỌNG: Phải lắp lại nắp cầu chì khi thay đổi cầu chì. Nếu nắp cầu chì bị mất, không được sử dụng phích cắm cho đến khi lắp đúng nắp thay thế. Việc thay thế đúng được xác định bằng miếng chèn màu hoặc “tử” màu được in nổi trên đế phích cắm. Nắp cầu chì thay thế có sẵn tại cửa hàng điện địa phương của bạn.



A. Nắp cầu chì

B. Cầu chì

Đối với Cộng hòa Ireland (duy nhất):

Thông tin được đưa ra liên quan đến Vương quốc Anh sẽ thường xuyên được áp dụng, nhưng loại phích cắm và ổ cắm thứ ba cũng được sử dụng, loại 2 chân, loại nối đất bên.

Ổ cắm / Phích cắm (hợp lệ cho cả hai quốc gia):

Nếu phích cắm không phù hợp với ổ cắm của bạn, vui lòng liên hệ với Dịch vụ hậu mãi để được hướng dẫn thêm. Vui lòng không tự mình thay đổi phích cắm. Quy trình này cần được thực hiện bởi kỹ thuật viên có trình độ phù hợp với hướng dẫn của nhà sản xuất và các quy định an toàn tiêu chuẩn hiện hành.

Nhiệt độ

Tủ lạnh được thiết kế để hoạt động ở những nơi có nhiệt độ nằm trong phạm vi sau, theo Lớp khí hậu được hiển thị trên bảng xếp hạng. Tủ lạnh có thể không hoạt động bình thường nếu để tủ lạnh trong thời gian dài ở nhiệt độ ngoài phạm vi quy định.

CHÚ Ý: Bạn không nên lắp đặt tủ lạnh gần nguồn nhiệt, chẳng hạn như lò nướng hoặc bộ tản nhiệt.

Lớp khí hậu	Nhiệt độ môi trường (°C)	Nhiệt độ môi trường (°F)
SN	Từ 10 đến 32	Từ 50 đến 90
N	Từ 16 đến 32	Từ 61 đến 90
ST	Từ 16 đến 38	Từ 61 đến 100
T	Từ 16 đến 43	Từ 61 đến 110

Tháo và lắp lại cửa tủ lạnh

CHÚ Ý: Đo chiều rộng của cửa mở để xem bạn có cần phải tháo cửa tủ lạnh để di chuyển tủ lạnh vào nhà hay không. Nếu cần tháo cửa, hãy xem hướng dẫn sau.

QUAN TRỌNG: Nếu tủ lạnh đã được lắp đặt trước đó và bạn đang di chuyển nó ra khỏi nhà, hãy tắt bảng điều khiển tủ lạnh trước khi bạn bắt đầu tháo các cánh cửa. Rút phích cắm tủ lạnh hoặc ngắt nguồn điện. Lấy thực phẩm và hộp có thể điều chỉnh được hoặc hộp tiện ích ra khỏi cửa.

Thu thập các công cụ cần thiết và đọc tất cả các hướng dẫn trước khi tháo cửa.

DỤNG CỤ CẦN THIẾT: cờ lê ổ cắm 6 mm, cờ lê ổ cắm 5 mm và tuốc nơ vít Phillips số 2.



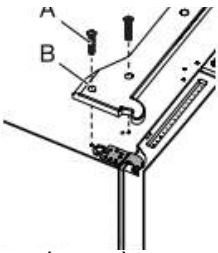
CẢNH BÁO

Nguy cơ điện giật

Ngắt nguồn điện trước khi tháo cửa.

Nếu không làm như vậy có thể dẫn đến tử vong hoặc điện giật.

Nắp bản lề trên cùng bên trái



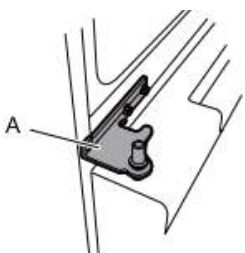
A. Vít nắp bản lề trên cùng
B. Nắp bản lề trên cùng

Bản lề trên cùng bên trái



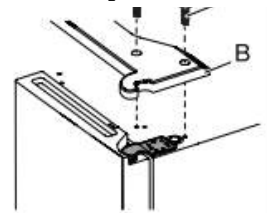
A. Vít ổ cắm 5mm

Bản lề giữa bên trái



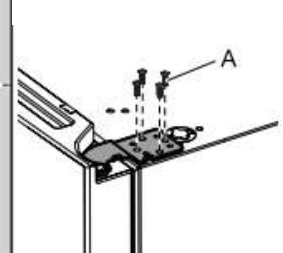
A. Bản lề

Nắp bản lề trên cùng bên phải



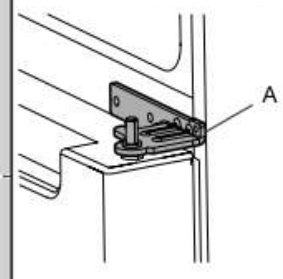
A. Vít nắp bản lề trên cùng
B. Nắp bản lề trên cùng

Bản lề trên cùng bên phải



A. Vít ổ cắm 5mm

Bản lề giữa bên phải



A. Bản lề



CẢNH BÁO

Nguy hiểm cân nặng quá mức

Cần đến hai người trở lên để di chuyển và lắp đặt tủ lạnh

Nếu không làm như vậy có thể dẫn đến chấn thương ở lưng hoặc các chấn thương khác

Tháo cửa tủ lạnh



CẢNH BÁO



Nguy cơ điện giật

Ngắt nguồn điện trước khi tháo cửa.

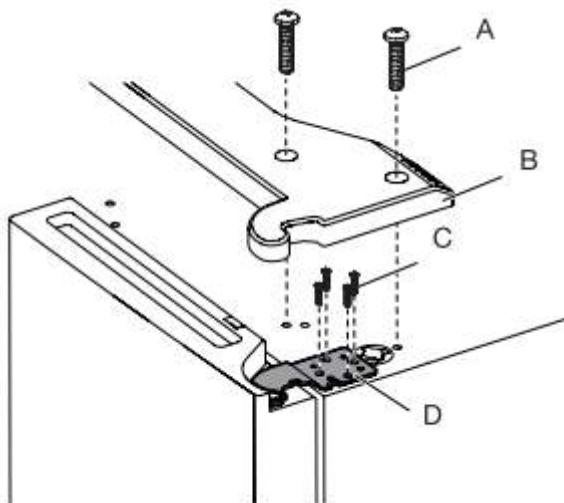
Nếu không làm như vậy có thể dẫn đến tử vong hoặc điện giật.

Tháo cửa bên phải

1. Rút phích cắm tủ lạnh hoặc ngắt nguồn điện.
2. Đóng cửa tủ lạnh cho đến khi bạn sẵn sàng nhắc chúng ra khỏi tủ.

CHÚ Ý: Hỗ trợ thêm cho cửa tủ lạnh khi đang tháo bản lề. Không phụ thuộc vào nam châm của gioăng cửa để giữ cửa cố định trong khi bạn đang tháo.

3. Sử dụng tuốc nơ vít Phillips, tháo nắp khỏi bản lề trên.
4. Sử dụng cờ lê ổ cắm 5 mm, tháo bốn vít khỏi bản lề trên và đặt sang một bên.



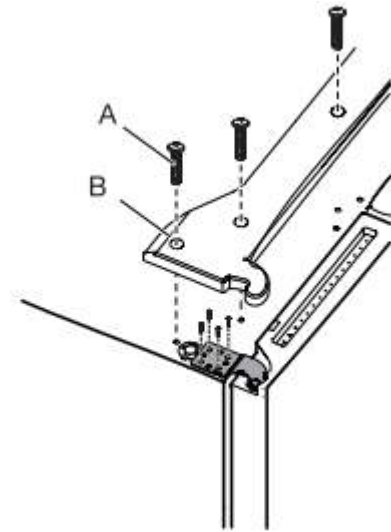
- A. Vít nắp bản lề trên
B. Nắp bản lề trên
C. Vít ổ cắm 5mm
D. Bản lề trên

5. Nâng cửa tủ lạnh khỏi chốt bản lề giữa. Bản lề trên cùng sẽ đi cùng với cánh cửa.

Tháo cửa bên trái

QUAN TRỌNG: Hệ thống dây điện cho giao diện người dùng chạy qua bản lề cửa bên trái, vì vậy chúng phải được ngắt kết nối trước khi tháo cửa.

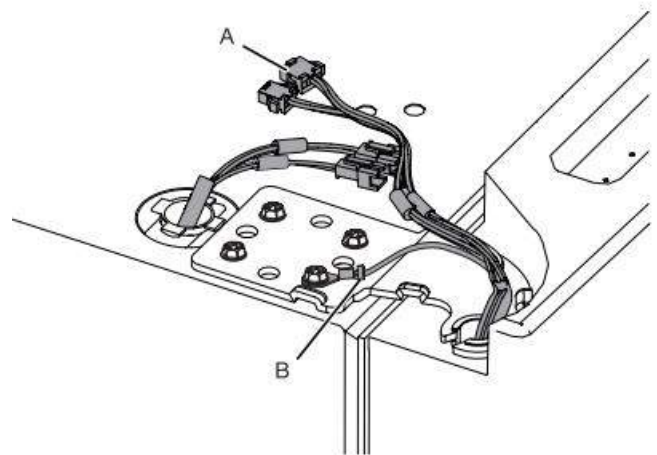
1. Sử dụng tuốc nơ vít Phillips, tháo nắp khỏi bản lề trên.



- A. Vít nắp bản lề trên
B. Nắp bản lề trên

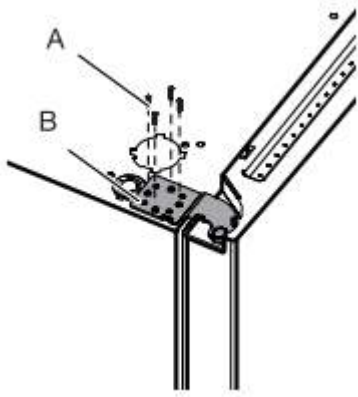
2. Ngắt kết nối hai phích cắm dây điện nằm trên đầu bản lề cửa.

■ **Nắm chặt từng bên của phích cắm dây điện.** Bằng ngón tay cái bên trái của bạn, nhấn xuống để thả chốt và kéo các phần của phích cắm ra xa nhau.



- A. Phích cắm dây điện
B. Bộ nối đất

3. Sử dụng cờ lê ổ cắm 5 mm, tháo bốn vít bên trong khỏi bản lề trên và đặt sang một bên.



A. Vít ổ cắm 5mm

B. Bản lề trên

CHÚ Ý: Hỗ trợ thêm cho cửa tủ lạnh khi đang tháo bản lề. Không phụ thuộc vào nam châm của gioăng cửa để giữ cửa cố định trong khi bạn tháo cửa.

4. Nâng cửa tủ lạnh từ chốt bản lề dưới cùng. Bản lề trên cùng sẽ đi cùng với cửa.

CHÚ Ý: Có thể không cần tháo các bản lề dưới cùng và cụm chân hãm để di chuyển tủ lạnh qua một ô cửa.

■ Chỉ khi cần thiết, hãy sử dụng cờ lê ổ cắm 6 mm và tuốc nơ vít Phillips số 2 để tháo bản lề giữa.

Lắp lại cửa tủ lạnh bên phải

1. Đặt cửa bên phải vào chốt bản lề giữa.
2. Chèn chốt bản lề trên vào lỗ mở trên cửa tủ lạnh.
3. Sử dụng bốn vít ổ cắm 5 mm, gắn chặt bản lề vào tủ. Không vặn chặt hoàn toàn các vít.

Lắp lại cửa tủ lạnh bên trái

1. Đặt cửa bên trái vào chốt bản lề giữa.
2. Sử dụng bốn vít ổ cắm 5 mm, gắn chặt bản lề vào tủ. Không vặn chặt hoàn toàn các vít.
3. Nói lại hệ thống dây điện.

■ Đẩy hai phần của phích cắm dây điện vào nhau.

■ Kết nối lại dây đất với vít bản lề.

Các bước cuối cùng

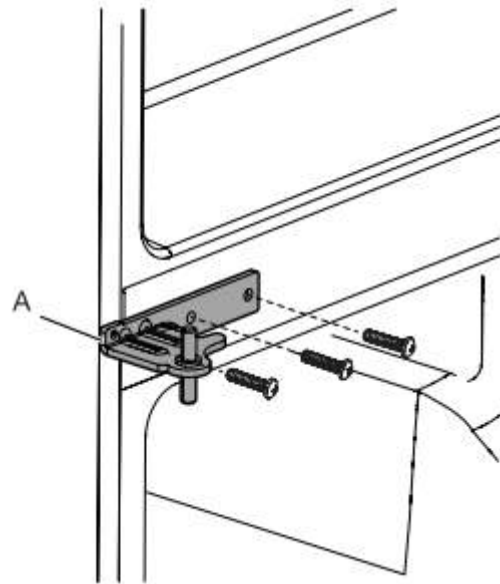
1. Vặn chặt hoàn toàn tám vít ổ cắm 5 mm.
2. Lắp lại các nắp bản lề trên cùng.

Tháo và lắp lại cửa ngăn đông / cửa ngăn đông mềm

1. Đóng cửa ngăn đông cho đến khi bạn sẵn sàng nhấc ra khỏi tủ.

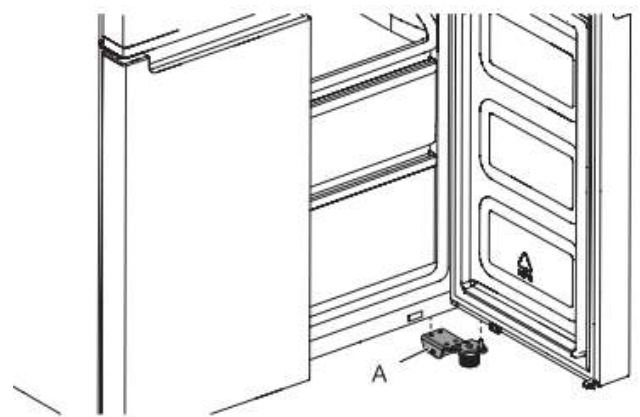
CHÚ Ý: Hỗ trợ thêm cho cửa ngăn đông khi đang tháo bản lề. Không phụ thuộc vào nam châm gioăng cửa để giữ cửa cố định trong khi bạn đang tháo cửa.

■ Sử dụng tuốc nơ vít Phillips số 2 và cờ lê ổ cắm 6 mm để tháo bản lề giữa khỏi tủ.



A. Bản lề giữa

■ Nâng cửa ngăn đông ra khỏi chốt bản lề dưới cùng.



A. Bản lề đáy

Các bước cuối cùng



CẢNH BÁO



Nguy cơ điện giật

Cắm vào ổ cắm được nối đất.

Không loại bỏ chấu nối đất.

Không sử dụng bộ chuyển đổi.

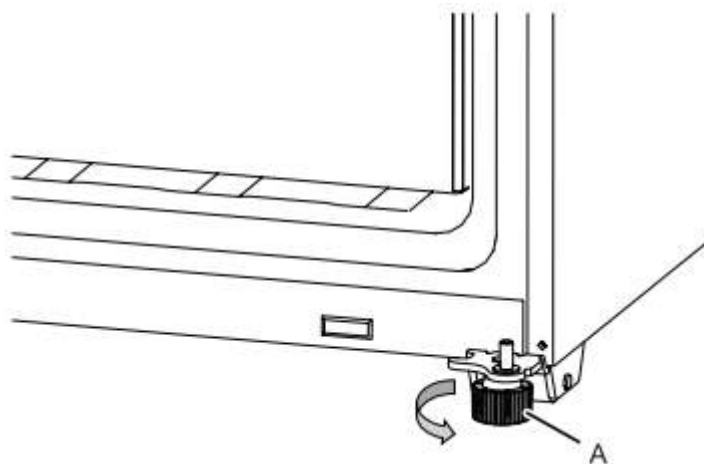
Không sử dụng một dây nối dài.

Không tuân thủ các hướng dẫn này có thể dẫn đến tử vong, hỏa hoạn hoặc điện giật.

1. Cắm vào ổ cắm được nối đất.
2. Lắp lại tất cả các bộ phận có thể tháo rời và đặt lại thực phẩm vào ngăn kéo.

Cân bằng tủ lạnh

1. Di chuyển tủ lạnh đến vị trí cuối cùng.
2. Dùng tay xoay chân hãm. Xoay chúng ngược chiều kim đồng hồ cho đến khi các con lăn lệch khỏi sàn và cả hai chân hãm vừa khít với sàn. Điều này giúp tủ lạnh không bị lăn về phía trước khi mở cửa.



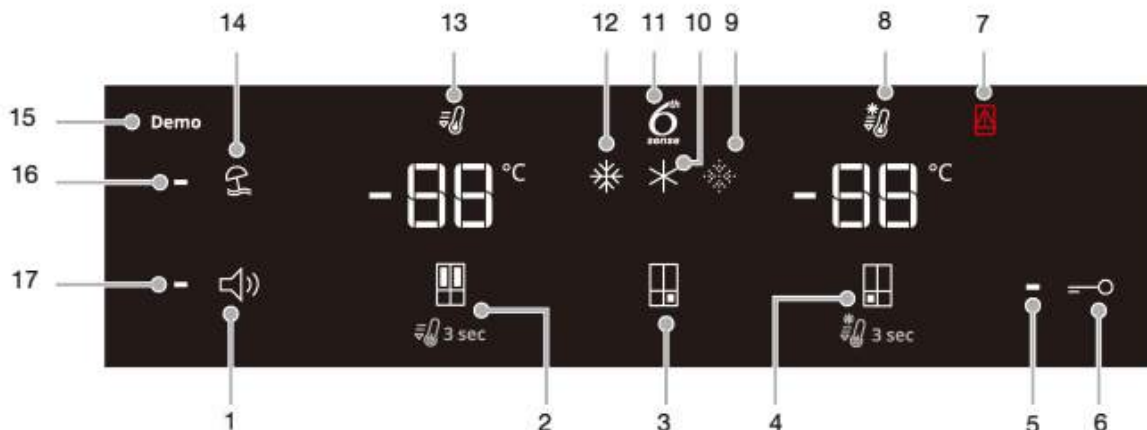
A. Chân hãm

QUAN TRỌNG: Nếu bạn cần điều chỉnh thêm liên quan đến chân hãm, bạn phải xoay cả hai chân hãm đều nhau để giữ cho tủ lạnh bằng phẳng.

3. Cân bằng để đảm bảo tủ lạnh được ngang bằng từ bên này sang bên kia và từ trước ra sau.

Sử dụng bảng điều khiển

Bảng điều khiển kích hoạt bằng cảm ứng được đặt trên cửa tủ lạnh bên tay trái. Bảng điều khiển bao gồm thông tin về các nút và chỉ báo khác nhau. Chỉ báo nhiệt độ ngăn lạnh và ngăn đông hiển thị điểm đặt nhiệt độ cuối cùng.



1. Nút BẬT / TẮT âm thanh
2. Nút nhiệt độ tủ lạnh (giữ 3 giây để làm lạnh nhanh)
3. Nút nhiệt độ cài đặt trước Ngăn đông mềm (có sẵn trong một số mẫu máy nhất định)
4. Nút nhiệt độ ngăn đông (giữ 3 giây để làm đông nhanh)
5. Chỉ báo khóa phím
6. Nút khóa phím
7. Chỉ báo mở cửa
8. Chỉ báo làm đông nhanh
9. Chỉ báo đông mềm
10. Chỉ báo làm đông nhẹ
11. Chỉ báo giác quan thứ 6
12. Chỉ báo làm đông truyền thống
13. Chỉ báo làm lạnh nhanh
14. Nút Chế độ Nghi lễ
15. Chỉ báo chế độ demo
16. Chỉ báo chế độ Nghi lễ
17. Chỉ báo âm thanh

Bảng điều khiển sẽ tự động tắt sau một phút không hoạt động. Để bật bảng điều khiển, hãy nhấn phím bất kỳ.

Xem và điều chỉnh các điểm đặt nhiệt độ

Điều chỉnh nhiệt độ ngăn chứa thực phẩm tươi và ngăn đông lạnh. Để thuận tiện cho bạn, bảng điều khiển ngăn lạnh và ngăn đông đã được cài đặt sẵn tại nhà máy.

Khi bạn lắp đặt tủ lạnh lần đầu tiên, hãy đảm bảo rằng các bộ điều khiển vẫn được đặt ở các điểm cài đặt được khuyến nghị. Các điểm cài đặt khuyến nghị của nhà máy là 3 ° C cho ngăn lạnh và -18 ° C cho ngăn đông.

Nhấn nút Nhiệt độ, ngăn lạnh hoặc ngăn đông sẽ chuyển đổi qua các điểm cài đặt nhiệt độ theo độ C (° C).

QUAN TRỌNG:

■ Chờ 24 giờ trước khi cho thực phẩm vào ngăn lạnh. Nếu bạn cất thức ăn vào ngăn lạnh trước khi nguội hoàn toàn, thức ăn có thể sẽ bị hỏng.

CHÚ Ý: Việc điều chỉnh các điểm đặt thành cài đặt lạnh hơn đề xuất sẽ không làm các ngăn lạnh nhanh hơn.

■ Nếu nhiệt độ quá ấm hoặc quá lạnh trong ngăn lạnh hoặc ngăn đông, trước tiên hãy kiểm tra các lỗ thông hơi để đảm bảo chúng không bị tắc trước khi điều chỉnh các nút điều khiển.

■ Các cài đặt được khuyến nghị phải chính xác để sử dụng bình thường trong gia đình. Các nút điều khiển được đặt chính xác khi sữa hoặc nước trái cây lạnh như bạn muốn và khi kem cứng.

CHÚ Ý: Các khu vực như nhà để xe, tầng hầm hoặc hiên nhà có thể có độ ẩm cao hơn hoặc nhiệt độ khắc nghiệt. Bạn có thể cần điều chỉnh nhiệt độ khác với cài đặt được khuyến nghị để phù hợp với những điều kiện này.

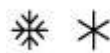
■ Chờ ít nhất 24 giờ giữa các lần điều chỉnh. Kiểm tra lại nhiệt độ trước khi thực hiện các điều chỉnh khác.

6

Giác quan thứ 6 - Khóa ẩm và kiểm soát đông

Giác quan thứ 6, cảm biến khóa ẩm đảm bảo kiểm soát nhiệt độ chính xác và nhất quán để bảo quản thực phẩm tươi lâu hơn theo cách tự nhiên nhất. Khi phát hiện ra sự thay đổi nhiệt độ, cảm biến sẽ kích hoạt máy nén để nhanh chóng khôi phục nhiệt độ ban đầu.

Giác quan thứ 6, cảm biến đông giảm thiểu sự dao động nhiệt độ trong ngăn đông nhờ hệ thống quản lý nhiệt độ cải tiến. Bông lạnh làm giảm chất lượng bảo quản và màu sắc của thực phẩm.



Cài đặt chế độ đông mềm

Chức năng Đông mềm cho phép bạn chuyển đổi nhiệt độ cài đặt trước cho ngăn đông mềm.

Biểu tượng	Chức năng	Nhiệt độ
	Ngăn đông truyền thống	-18 ° C
	Ngăn đông nhẹ	-12 ° C
	Ngăn đông mềm	-7 ° C

* Để kích hoạt / hủy kích hoạt cài đặt Lạnh nhất (-20 ° C), nhấn nút Nhiệt độ Đặt trước Đông mềm trong 3 giây. Khi cài đặt Lạnh nhất được kích hoạt, cả ba biểu tượng sẽ sáng.

Điều chỉnh cài đặt đa nhiệt độ

■ Ngăn đông truyền thống (-18 ° C): Thực phẩm đã đông lạnh và thực phẩm tươi sống (tối đa 12 tháng)

■ Ngăn đông nhẹ (-12 ° C): Thực phẩm đã đông lạnh (tối đa 1 tháng)

■ Ngăn đông mềm (-7 ° C): Thực phẩm đã đông lạnh (tối đa 1 tuần)

■ Khi ngăn đông mềm được đặt thành -18 ° C hoặc -20 ° C, cả nhiệt độ của Ngăn đông mềm và nhiệt độ của Ngăn đông sẽ được làm lạnh xuống mức cài đặt lạnh hơn tùy theo bất kỳ Ngăn đông hoặc Ngăn đông mềm nào.


■ Nhiệt độ ngăn đông mềm có thể không đạt -7 ° C khi nhiệt độ môi trường xung quanh khoảng 10 ° C hoặc lạnh hơn.


Khi điều chỉnh các điểm cài đặt nhiệt độ, hãy sử dụng biểu đồ sau làm hướng dẫn:

ĐIỀU KHIỂN	ĐIỀU CHỈNH NHIỆT ĐỘ
Ngăn lạnh quá lạnh	Cài đặt ngăn lạnh cao hơn 1°
Ngăn lạnh quá ấm	Cài đặt ngăn lạnh thấp hơn 1°
Ngăn đông quá lạnh	Cài đặt ngăn đông cao hơn 1°
Ngăn đông quá ấm / quá ít đá	Cài đặt ngăn đông thấp hơn 1°

Chế độ làm lạnh nhanh

Tính năng Làm lạnh nhanh hỗ trợ thời gian sử dụng tủ lạnh nhiều, đầy thực phẩm, hoặc nhiệt độ phòng tạm thời ấm.


■ Để bật tính năng Làm lạnh nhanh, hãy nhấn và giữ nút Nhiệt độ ngăn lạnh  trong 3 giây. Khi tính năng được kích hoạt, biểu tượng Làm lạnh nhanh sẽ sáng. Tính năng Làm lạnh nhanh sẽ vẫn bật trong 2 giờ trừ khi được tắt theo cách thủ công. Khi bật Chế độ làm lạnh nhanh, nhiệt độ ngăn lạnh sẽ hạ nhiệt nhanh hơn so với cài đặt thông thường.


■ Để tắt tính năng Làm lạnh nhanh theo cách thủ công, hãy nhấn và giữ nút Nhiệt độ ngăn lạnh  trong 3 giây. Biểu tượng Làm lạnh nhanh sẽ tắt khi tính năng không được kích hoạt.

■ Điều chỉnh nhiệt độ tủ lạnh sẽ tự động tắt tính năng Làm lạnh nhanh.

Chế độ Làm đông nhanh

Lượng thực phẩm tươi sống (tính bằng kg) có thể được làm đông trong 24 giờ được ghi trên bảng định mức của thiết bị.

■ Nhấn nút Nhiệt độ ngăn đông  trong 3 giây (cho đến khi Đèn báo Làm đông nhanh sáng lên), 24 giờ trước khi đặt thực phẩm tươi sống vào ngăn đông. Sau khi đặt thực phẩm tươi vào ngăn đông, 24 giờ đối với chức năng Làm đông nhanh thường là đủ; Sau 50 giờ, chức năng làm đông nhanh sẽ tự động tắt. Khi bật chế độ Làm đông nhanh, nhiệt độ ngăn đông sẽ hạ nhiệt nhanh hơn so với cài đặt bình thường.

■ Để tắt tính năng Làm đông nhanh theo cách thủ công, hãy nhấn và giữ nút Nhiệt độ ngăn đông  trong 3 giây. Biểu tượng Làm đông nhanh sẽ tắt.

■ Điều chỉnh nhiệt độ, ngăn đông sẽ tự động tắt tính năng Làm đông nhanh.

Chế độ nghỉ lễ

Chế độ này được thiết kế để tránh thiết bị của bạn lãng phí năng lượng trong thời gian không được sử dụng thường xuyên (ví dụ như khi bạn đang đi nghỉ lễ).

Bằng cách chọn chức năng này, nhiệt độ của ngăn thực phẩm tươi sống sẽ tự động được đặt thành 12 C. Tính năng này không áp dụng cho Ngăn đông và ngăn có nhiệt độ thay đổi.

■ Để sử dụng chế độ Nghỉ lễ, hãy nhấn nút chế độ cho đến khi chỉ báo Chế độ nghỉ lễ sáng trên màn hình.

■ Để thoát khỏi chế độ Nghỉ lễ, hãy nhấn nút chế độ cho đến khi không có biểu tượng chế độ nào sáng trên màn hình.

■ Điều chỉnh nhiệt độ, tủ lạnh sẽ tự động tắt tính năng Chế độ nghỉ lễ.

QUAN TRỌNG: Nếu chế độ này được chọn thì tất cả thực phẩm và đồ uống phải được lấy ra khỏi ngăn thực phẩm tươi

BẬT/TẮT âm thanh

Nhấn nút để kích hoạt / hủy kích hoạt Phản hồi âm thanh

Khóa phím

■ Nhấn và giữ nút Khóa trong 3 giây để kích hoạt tính năng khóa.

■ Để tắt khóa, hãy nhấn và giữ nút Khóa trong 3 giây.

Tính năng khóa sẽ bỏ qua tất cả các tương tác với bảng điều khiển cho đến khi người dùng mở khóa bảng điều khiển. Tính năng này nhằm tránh việc thay đổi cài đặt không chủ ý.

Chế độ Demo


Chế độ này được sử dụng khi tủ lạnh được trưng bày trong cửa hàng bán lẻ hoặc nếu bạn muốn tắt chế độ làm lạnh và tất cả các chức năng khác (ngoại trừ ánh sáng bên trong).

■ Nếu bạn bật chế độ Demo, biểu tượng “Demo” sẽ sáng trên màn hình.

■ Thoát khỏi Chế độ Demo bằng cách nhấn và giữ đồng thời Nút âm thanh và Nút khóa trong 3 giây.

Các tính năng bổ sung

Cảnh báo mở cửa

■ Tính năng Cảnh báo mở cửa phát ra âm thanh báo động và nhấp nháy biểu tượng “Cửa mở”  khi bất kỳ cửa nào trong bốn cửa mở trong 2 phút trở lên.

■ Báo thức sẽ lặp lại sau mỗi 5 phút. Đóng tất cả các cửa để tắt nó đi.

CHÚ Ý: Để tắt tiếng cảnh báo bằng âm thanh trong khi vẫn mở cửa, chẳng hạn như khi đang lau chùi bên trong tủ lạnh, hãy chạm vào bất kỳ nút nào trên bảng điều khiển. Âm thanh báo động sẽ tạm thời bị tắt, nhưng biểu tượng Cửa Mở sẽ vẫn hiển thị trên bảng điều khiển.

Chiếu sáng tủ lạnh

Tủ lạnh có đèn bên trong bật sáng bất kỳ lúc nào cửa được mở

CHÚ Ý: Đèn là đèn LED không cần thay thế. Nếu đèn LED không sáng khi cửa được mở, hãy gọi dịch vụ thay thế đèn.

sống.

SỬ DỤNG TỦ LẠNH

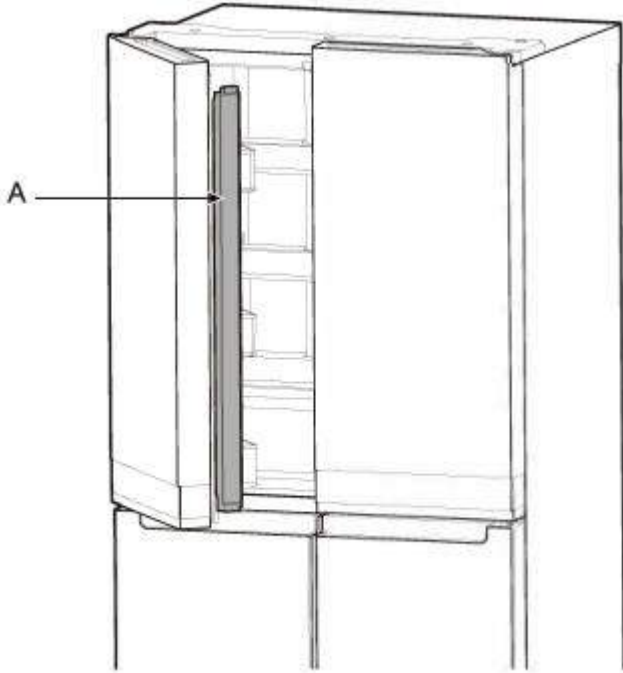
Mở và đóng cửa

Có hai cửa ngăn thực phẩm tươi sống. Các cửa có thể được đóng mở riêng biệt hoặc cùng nhau. Có một bản lề ẩn dọc trên cửa tủ lạnh bên trái.

■ Khi cửa bên trái được mở, bản lề ẩn sẽ tự động gập vào trong để không bị lệch.

■ Khi cả hai cánh cửa được đóng lại, bản lề ẩn tự động tạo thành một ron giữa hai cánh cửa.

CHÚ Ý: Khi đóng cửa, bản lề ẩn phải ở đúng vị trí (được uốn vào bên trong). Nếu không nó sẽ va vào cửa phải hoặc trục cố định.



A. Bản lề ẩn

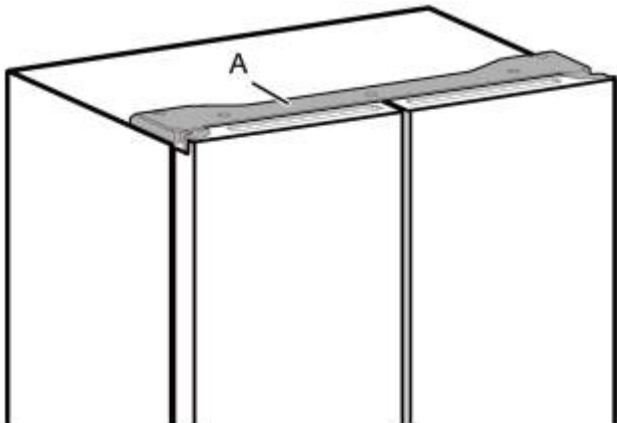
Công tắc cửa ngăn thực phẩm tươi sống nằm ở nắp bản lề trên cùng bên trái và bên phải.

■ Đối với ngăn đông và vùng nhiều nhiệt độ, công tắc cửa nằm ở vị trí dưới cùng.

■ Công tắc cửa sử dụng nam châm để cảm nhận việc đóng / mở cửa.

■ Đảm bảo không có nam châm hoặc thiết bị điện tử (Loa, Coolvox®, v.v.) trong vòng 7,62 cm tính từ nắp bản lề.

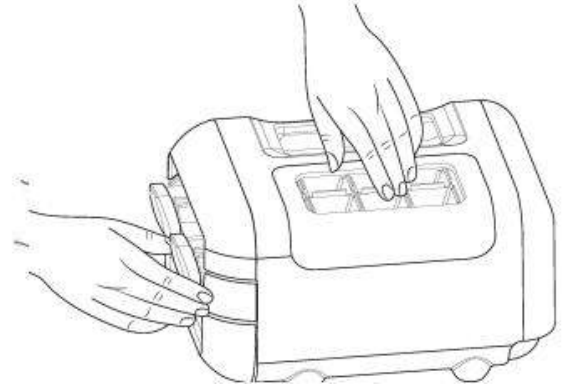
CHÚ Ý: Đèn sẽ không bật nếu không phát hiện thấy cửa mở.



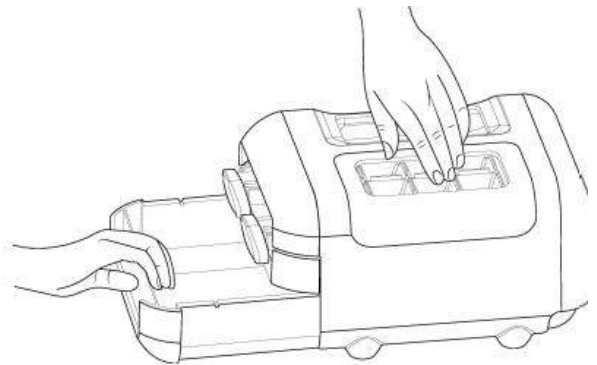
A. Nắp bản lề

Khay làm đá

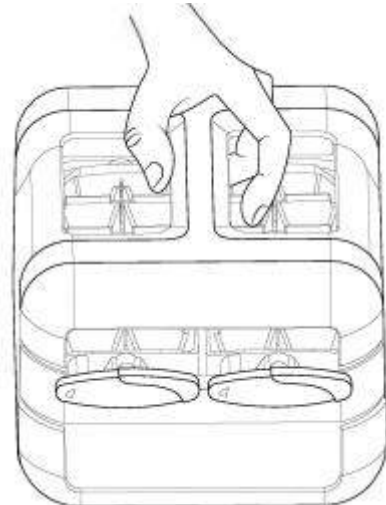
■ Để làm đá, hãy đổ đầy nước tinh khiết vào khay đá và đặt khay làm đá thủ công vào ngăn trên cùng của ngăn đông. Để thời gian cho đến khi đá hình thành và khi đá đã sẵn sàng, hãy xoay các núm xoay theo chiều kim đồng hồ để đẩy đá viên vào ngăn chứa đá. Đá viên nạp đầy 2/3 khay đá với nước rồi cho trở lại ngăn đông. Không sử dụng các vật sắc hoặc nhọn để loại bỏ băng trong bất kỳ trường hợp nào.



■ Nâng nhẹ ngăn chứa đá và kéo ngăn chứa đá ra để lấy đá viên.



Khay làm đá thủ công có thể được lấy ra khỏi ngăn đông khi không cần đá để tạo thêm khoảng trống trong ngăn đông.



Bảo quản thực phẩm

Bảo quản trứng

Nên bảo quản trứng ở nhiệt độ phù hợp để giữ được độ tươi ngon, tốt nhất là để trong ngăn lạnh ở ngăn giữa.

KỆ, THÙNG VÀ NGĂN KÉO

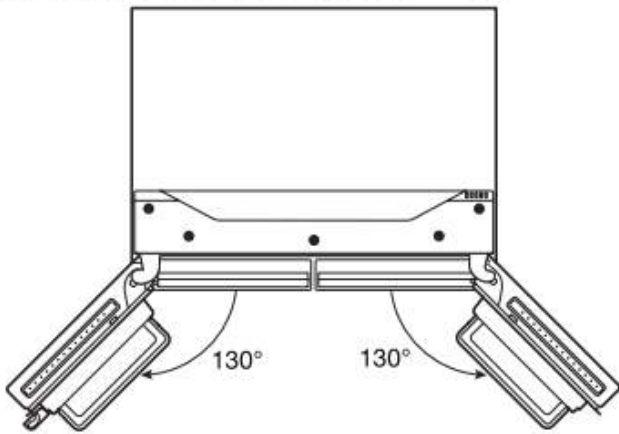
Thông tin quan trọng cần biết về kệ và nắp kính:

Không làm sạch các kệ hoặc nắp kính bằng nước ấm khi chúng đang lạnh. Kệ và nắp có thể bị vỡ nếu bị thay đổi nhiệt độ hoặc tác động đột ngột, chẳng hạn như va đập. Kính cường lực được thiết kế để vỡ thành nhiều mảnh nhỏ có kích thước như viên sỏi. Điều này là bình thường. Kệ và nắp bằng kính rất nặng. Sử dụng cả hai tay khi tháo để tránh làm rơi.

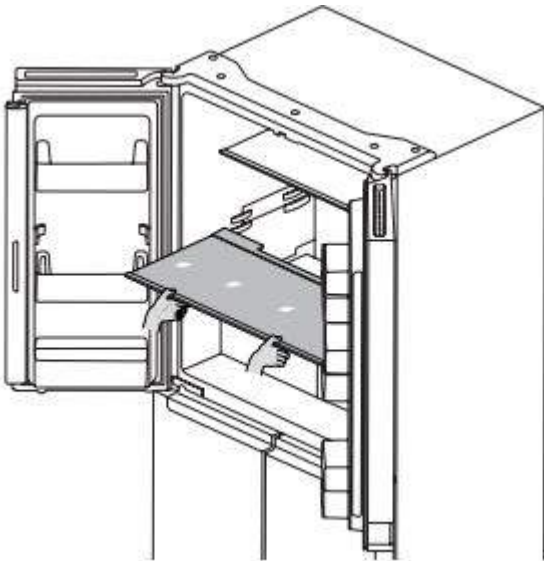
Điều chỉnh chiều cao kệ

Chiều cao kệ có thể được điều chỉnh bằng cách thay đổi vị trí của nó từ giá đỡ dưới cùng đến giá đỡ trên và ngược lại.

- Mở cửa bên phải và cửa bên trái đến 130°.



- Lấy kệ ra khỏi tủ lạnh và đặt vào vị trí lắp đặt mong muốn.



- Đảm bảo kệ được đặt đúng chỗ trên giá đỡ kệ.

Kệ và khung kệ

Các kệ trong tủ lạnh của bạn có thể điều chỉnh để đáp ứng nhu cầu bảo quản thực phẩm của riêng bạn.

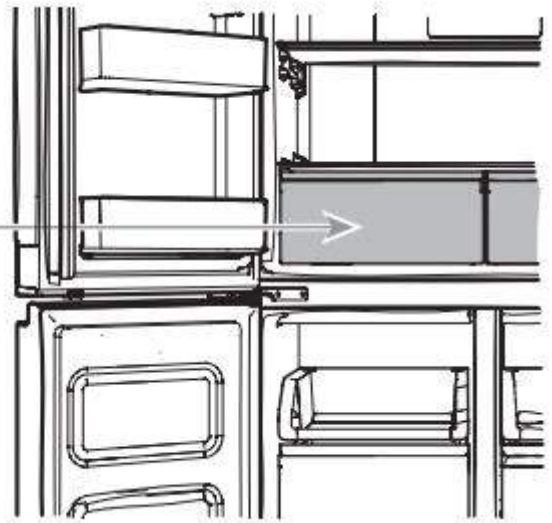
Bảo quản các loại thực phẩm tương tự nhau trong tủ lạnh và điều chỉnh các kệ để phù hợp với các độ cao khác nhau của các món sẽ giúp việc tìm kiếm chính xác món bạn muốn dễ dàng hơn. Nó cũng sẽ giảm thời gian mở cửa tủ lạnh và tiết kiệm năng lượng.

Để tháo và lắp lại các kệ:

1. Mở cửa bên phải và cửa bên trái để mở hết cỡ.
2. Tháo kệ giữa hoặc kệ trên cùng bằng cách nhấc nó lên và ra khỏi giá đỡ kệ. Sau đó kéo kệ về phía trước và nghiêng xuống vị trí thẳng đứng. Xoay kệ ở một góc và kéo ra khỏi tủ lạnh.
3. Tháo kệ dưới bằng cách nhấc nó lên và ra khỏi giá đỡ. Sau đó kéo kệ về phía trước và nghiêng lên theo vị trí thẳng đứng. Xoay kệ một góc và kéo ra khỏi tủ lạnh.
4. Lắp lại các kệ ở giữa và trên cùng bằng cách đặt kệ vào tủ lạnh ở một góc với mặt trước của kệ nghiêng xuống. Nâng mặt trước của giá lên và trượt vào cho đến khi mặt sau của kệ chạm vào giá đỡ kệ. Hạ mặt trước của kệ xuống và đảm bảo rằng kệ đã ở đúng vị trí.
5. Lắp lại kệ dưới cùng bằng cách đặt kệ trong tủ lạnh ở một góc với kệ lên. Nâng phía trước của kệ xuống và trượt vào cho đến khi giá phía sau chạm vào giá đỡ của kệ. Hạ thấp mặt trước của kệ và đảm bảo rằng kệ đã ở đúng vị trí.

Ngăn giữ ẩm

Ngăn giữ ẩm

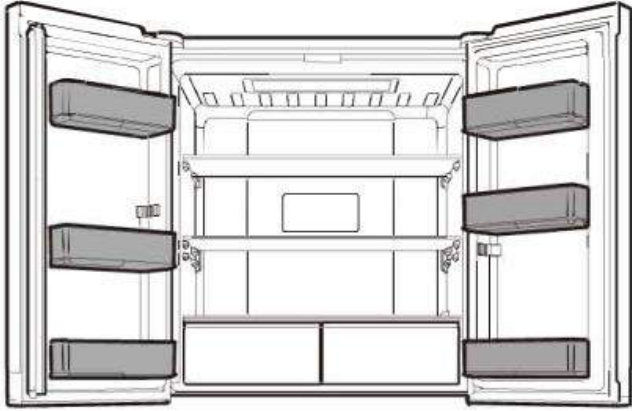


Để tháo và lắp lại ngăn giữ ẩm:

1. Nắm chặt tay cầm của ngăn giữ ẩm và trượt ngăn giữ ẩm thẳng ra điếm dừng. Nhấc ngăn giữ ẩm ra khỏi hướng dẫn phía dưới.
2. Lắp lại / đặt lại ngăn giữ ẩm bằng cách đặt nó ở dưới cùng của thanh dẫn ngăn giữ ẩm và đẩy nó qua điếm dừng ngăn giữ ẩm vào đúng chỗ.

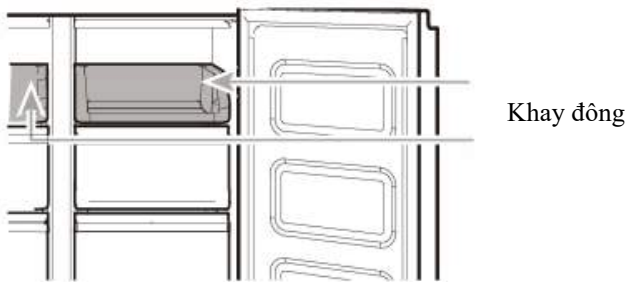
Khay cửa tủ lạnh

Khay cửa tủ lạnh của bạn có thể điều chỉnh để đáp ứng nhu cầu bảo quản thực phẩm của riêng bạn.



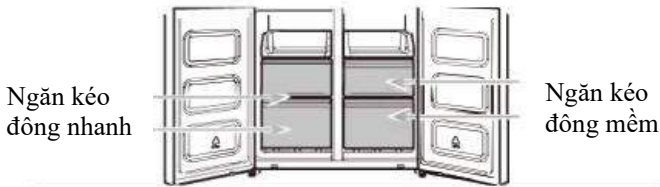
Các ngăn bảo quản trong ngăn đông

Khay đông



Khay đông rất hữu ích để dễ dàng lấy các sản phẩm thường xuyên sử dụng, cấp đông hoặc gián là cất giữ thức ăn thừa hoặc các vật dụng nhỏ.

Các ngăn kéo của ngăn đông



Ngăn đông nhanh

■ Sử dụng các ngăn kéo này để đông lạnh một lượng lớn thực phẩm tươi sống hoặc đã nấu chín (theo cách tốt nhất hoặc nhanh nhất).

■ Tùy chọn Đông nhanh cho phép bạn bảo quản tất cả thực phẩm đông lạnh của mình một cách an toàn và rõ ràng.

CHÚ Ý: Nhiệt độ ngăn đông có thể được làm lạnh bằng với nhiệt độ của Ngăn Đông mềm, khi Ngăn Đông được đặt thành ấm hơn Ngăn Đông mềm.

Ngăn đông mềm (chỉ trên một số mẫu máy nhất định)

Ngăn đông mềm cho phép bạn chọn một trong ba mức nhiệt độ ngăn đông: -7°C , -12°C , -18°C và -20°C để mang lại điều kiện bảo quản tốt nhất cho các loại thực phẩm khác nhau.

Để có dung tích ngăn đông tối đa, bạn có thể tháo các ngăn kéo của ngăn đông để để lộ kệ ngăn đông.

Để tháo ngăn kéo trên:

1. Nắm tay cầm của ngăn kéo và trượt ngăn kéo thẳng ra điểm dừng. Nâng ngăn kéo ra khỏi thanh dẫn phía dưới.

2. Lắp lại / đặt lại ngăn kéo bằng cách đặt nó vào thanh dẫn ngăn dưới cùng và đẩy nó qua điểm dừng ngăn kéo vào đúng vị trí.

Kệ ngăn đông (chỉ với WQ9 B1 LUK WQ9 B1 L 1)

Để tối đa hóa dung tích ngăn đông, bạn có thể tháo ngăn kéo giữa để lộ kệ ngăn đông bên dưới. Sau đó, bạn có thể bảo quản thực phẩm ở ngăn kéo trên và nạp thực phẩm trực tiếp lên trên kệ.

Tham khảo âm thanh

Xác định giai điệu âm thanh

Tên giai điệu	Ví dụ sử dụng
Bật nguồn	Hệ thống làm lạnh được bật mỗi khi sản phẩm được bật nguồn.
Nhấn phím	Người dùng nhấn một nút hợp lệ.
Không hợp lệ (Lỗi)	Người dùng nhấn hai hoặc nhiều nút hợp lệ cùng một lúc. Đếm ngược ngắt quãng cho các nút nhấn và giữ.
Tham gia	Xác nhận tham gia vào bất kỳ chế độ nào.
Thoát	Xác nhận đã thoát khỏi bất kỳ chế độ nào.
Cảnh báo	Cảnh báo cửa hở.

Bảng này chỉ mang tính chất tham khảo nhanh. Xem các phần tương ứng để biết chi tiết. Trong trường hợp không thống nhất, chi tiết phần sẽ được ưu tiên áp dụng.

Phụ kiện

Để đặt hàng phụ kiện, hãy liên hệ với đại lý mà bạn đã mua tủ lạnh của mình.

Hỗ trợ hoặc Dịch vụ

Trước khi gọi hỗ trợ hoặc dịch vụ, vui lòng kiểm tra phần "Xử lý sự cố". Điều này có thể giúp bạn tiết kiệm chi phí của một cuộc gọi dịch vụ. Nếu bạn vẫn cần trợ giúp, hãy làm theo hướng dẫn bên dưới.

Nếu bạn cần các bộ phận thay thế

Để tìm các bộ phận thay thế do nhà máy chỉ định trong khu vực của bạn, hãy liên hệ với đại lý mà bạn đã mua tủ lạnh.

Bảo hành

Liên hệ với đại lý mà bạn đã mua tủ lạnh để biết thông tin bảo hành.

Giữ cuốn sổ này và phiếu bán hàng của bạn để tham khảo trong tương lai. Bạn phải cung cấp bằng chứng về việc mua hàng hoặc ngày lắp đặt cho dịch vụ bảo hành.

Ghi lại thông tin sau về thiết bị của bạn để giúp bạn nhận được hỗ trợ hoặc dịch vụ nếu bạn cần. Bạn sẽ cần biết số mẫu máy và số sê-ri đầy đủ của mình. Bạn có thể tìm thấy thông tin này trên nhãn mẫu máy và số sê-ri, nằm ở vách trong của ngăn thực phẩm.

Tên đại lý.....

Số sê-ri.....

Địa chỉ nhà.....



Số điện thoại.....

Số mẫu.....

Ngày mua.....

CHĂM SÓC TỦ LẠNH

Vệ sinh

 CẢNH BÁO

Nguy cơ cháy nổ Sử dụng chất tẩy rửa không cháy. Nếu không làm như vậy có thể dẫn đến tử vong, nổ hoặc hỏa hoạn.

Tất cả các phần Tủ lạnh, ngăn đông và Ngăn đông mềm (chỉ với WQ9 B1LUK, 6WM24NIHAS và WQ70900SXX) đều được rửa đông tự động. Tuy nhiên, hãy vệ sinh tất cả các phần khoảng một tháng một lần để tránh tích tụ mùi hôi. Lau sạch vết tràn ngay lập tức.

Vệ sinh bên ngoài

Vui lòng xem thông tin vệ sinh bên ngoài cụ thể cho mẫu của bạn.

Kiểu 1 - Cửa trơn

QUAN TRỌNG: Hư hỏng đối với lớp hoàn thiện trơn do sử dụng sản phẩm vệ sinh không đúng cách hoặc sử dụng các sản phẩm vệ sinh không được khuyến nghị sẽ không được bảo hành. Dụng cụ sắc nhọn hoặc cùn sẽ làm hỏng hoàn thiện.

SỬ DỤNG	KHÔNG SỬ DỤNG
✓ Vải mềm, sạch	X Vải mài mòn X Khăn giấy hoặc giấy in báo X Tấm lót len thép
✓ Nước xà phòng ấm với chất tẩy rửa nhẹ	X Bột hoặc chất lỏng mài mòn X Thuốc xịt cửa sổ X Amoniac X Chất tẩy rửa có tính axit hoặc giấm X Dụng cụ vệ sinh lò nướng X Chất lỏng dễ cháy

CHÚ Ý: Khăn giấy làm xước và có thể làm mờ lớp sơn trong của cửa đã sơn. Để tránh hư hỏng có thể xảy ra, chỉ sử dụng quần áo mềm và sạch để đánh bóng và lau cửa.

Kiểu 2 - Thép không gỉ

QUAN TRỌNG:

- Chỉ sử dụng chất tẩy rửa bằng thép không gỉ và vải được khuyến nghị. Việc hư hỏng lớp hoàn thiện bằng thép không gỉ do sử dụng sản phẩm tẩy rửa không đúng cách hoặc sử dụng các sản phẩm tẩy rửa không được khuyến nghị sẽ không được bảo hành.
- Tránh để các thiết bị bằng thép không gỉ tiếp xúc với các yếu tố ăn mòn hoặc mài mòn như môi trường có nhiều muối, độ ẩm cao hoặc độ ẩm cao. Hư hỏng do tiếp xúc với các yếu tố này không được bảo hành.

SỬ DỤNG	KHÔNG SỬ DỤNG
✓ Vải mềm, sạch	X Vải mài mòn X Khăn giấy hoặc giấy in báo X Tấm lót len thép
✓ Nước xà phòng ấm với chất tẩy rửa nhẹ	X Bột hoặc chất lỏng mài mòn X Amoniac X Chất tẩy rửa có tính chất cam quýt X Chất tẩy rửa có tính axit hoặc giấm X Dụng cụ vệ sinh lò nướng
✓ Đối với vết bẩn nặng, chỉ sử dụng dụng cụ vệ sinh bằng thép không gỉ được thiết kế cho các thiết bị. Để đặt hàng dụng cụ vệ sinh, hãy liên hệ với đại lý mà bạn đã mua tủ lạnh.	X Dụng cụ vệ sinh bằng thép không gỉ chỉ dành cho các bộ phận bằng thép không gỉ. Không để chất tẩy rửa và đánh bóng thép không gỉ tiếp xúc với bất kỳ bộ phận nào bằng nhựa như miếng trang trí, nắp bộ phận phối hoặc gioăng cửa.

Kiểu 3 - Không gỉ chống bám vân tay

QUAN TRỌNG:

- Tránh để các thiết bị bằng thép không gỉ tiếp xúc với các yếu tố ăn mòn hoặc mài mòn như môi trường có nhiều muối, độ ẩm cao. Hư hỏng do tiếp xúc với các yếu tố này không được bảo hành.

SỬ DỤNG	KHÔNG SỬ DỤNG
✓ Vải mềm, sạch	X Vải mài mòn X Khăn giấy hoặc giấy in báo X Tấm lót len thép
✓ Nước xà phòng ấm với chất tẩy rửa nhẹ	X Bột hoặc chất lỏng mài mòn X Thuốc xịt cửa sổ X Amoniac X Chất tẩy rửa có tính axit hoặc giấm X Dụng cụ vệ sinh lò nướng X Chất lỏng dễ cháy

CHÚ Ý:

■ Nếu xảy ra tiếp xúc không chủ ý, hãy làm sạch phần nhựa bằng bọt biển và chất tẩy rửa nhẹ trong nước ấm. Lau khô hoàn toàn bằng vải mềm.

■ Chỉ vì dụng cụ vệ sinh là chất lỏng không có nghĩa là chất tẩy rửa không có tính mòn. Nhiều dụng cụ vệ sinh dạng lỏng có công thức nhẹ nhàng trên bề mặt gạch và bề mặt nhẵn vẫn làm hỏng thép không gỉ.

■ Axit xitric làm mất màu vĩnh viễn thép không gỉ.

■ Để tránh làm hỏng lớp hoàn thiện của tủ lạnh bằng thép không gỉ của bạn:

Không để các chất này đọng lại trên bề mặt:

X Mustard

X Xốt làm từ cam quýt

X Nước ép cà chua

X Các sản phẩm làm từ cam quýt

X xốt Marinara

Vệ sinh bên trong

1. Rút phích cắm tủ lạnh hoặc ngắt nguồn điện.
2. Rửa tay, rửa sạch và lau khô các bộ phận có thể tháo rời và bề mặt nội thất. Sử dụng một miếng bọt biển sạch hoặc vải mềm và chất tẩy rửa nhẹ trong nước ấm.

CHÚ Ý: Không sử dụng các chất tẩy rửa có tính ăn mòn hoặc mạnh như nước xít cửa sổ, chất tẩy rửa cọ rửa, chất lỏng dễ cháy, sáp tẩy rửa, chất tẩy rửa đậm đặc, chất tẩy trắng hoặc chất tẩy rửa có chứa các sản phẩm dầu mỏ trên các bộ phận bằng nhựa, lót bên trong và cửa hoặc gioăng.

3. Cắm phích cắm tủ lạnh hoặc kết nối lại nguồn điện.

Bộ ngưng tụ

Tủ lạnh này có bộ ngưng tụ trên cả hai mặt của tủ lạnh.

Cảm giác ấm ở hai bên là bình thường.

Đèn

Đèn ở cả ngăn thực phẩm tươi sống và ngăn đá đều là đèn LED không cần thay thế. Nếu đèn không sáng khi cửa được mở, hãy liên hệ với đại lý mà bạn đã mua tủ lạnh.

Chăm sóc Tủ lạnh trong kỳ Nghỉ lễ và Di chuyển

Nghỉ lễ

Nếu Bạn Chọn Bật Tủ Lạnh Khi Bạn Đi Xa:

1. Sử dụng hết đồ dễ hỏng và cấp đông các đồ khác.
2. Nếu tủ lạnh của bạn có khay làm đá tự động và được kết nối với nguồn cấp nước gia đình, hãy tắt nguồn cấp nước cho tủ lạnh. Có thể xảy ra thiệt hại về tài sản nếu không tắt nguồn cấp nước.
3. Nếu bạn có khay làm đá tự động, hãy tắt khay làm đá.
 - Nhấn công tắc sang Tắt (O) cho khay làm đá ở cửa.
4. Đổ hết đá ra khỏi ngăn chứa đá.

Nếu Bạn Chọn Tắt Tủ Lạnh Trước Khi Đi:

CHÚ Ý: Đặt tủ lạnh ở Chế độ Demo trong Nghỉ lễ. Xem phần "Sử dụng bảng điều khiển".

1. Lấy tất cả thực phẩm ra khỏi tủ lạnh.
2. Nếu tủ lạnh của bạn có khay làm đá tự động:
 - Tắt nguồn cấp nước cho khay làm đá ít nhất 1 ngày trước thời hạn.
 - Khi lượng đá cuối cùng giảm xuống, hãy nhấn công tắc sang Tắt (O) để màn hình không sáng ở phía trên bên trong tủ lạnh, tùy thuộc vào mẫu máy của bạn.
3. Đổ hết đá ra khỏi ngăn chứa đá.
4. Tắt các điều khiển nhiệt độ. Xem phần "Sử dụng các điều khiển".
5. Vệ sinh tủ lạnh, lau sạch và lau khô.
6. Dán các khối gỗ hoặc cao su lên đỉnh của cả hai cánh cửa để đẩy chúng mở đủ xa cho không khí lọt vào. Điều này ngăn mùi hôi và nấm mốc hình thành.

Di chuyển



Khi bạn di chuyển tủ lạnh đến nhà mới, hãy làm theo các bước sau để chuẩn bị cho việc chuyển nhà.

1. Nếu tủ lạnh của bạn có khay làm đá tự động:
 - Tắt nguồn cấp nước cho khay làm đá ít nhất 1 ngày trước khi di chuyển.
 - Ngắt đường nước từ phía sau tủ lạnh.
 - Khi tải đá cuối cùng giảm xuống, hãy nhấn công tắc sang Tắt (O) trên khay làm đá hoặc điều khiển, tùy thuộc vào mẫu máy của bạn.
2. Lấy tất cả thực phẩm ra khỏi tủ lạnh và đóng gói tất cả thực phẩm đông lạnh trong đá khô.
3. Đổ hết đá ra khỏi ngăn chứa đá.
4. Rút phích cắm tủ lạnh.
5. Làm sạch, lau và làm khô kỹ lưỡng.
6. Lấy tất cả các bộ phận có thể tháo rời ra, quấn kỹ và băng chúng lại với nhau để chúng không bị xô dịch và kêu lục cục trong quá trình di chuyển.
7. Tùy thuộc vào mẫu máy, hãy nâng mặt trước của tủ lạnh để tủ lăn dễ dàng hơn hoặc nâng các vít cân bằng để chúng không làm xước sàn. Xem phần "Điều chỉnh cửa" hoặc "Cân bằng tủ lạnh và đóng cửa".
8. Quấn băng dính quanh cửa và dán dây cáp điện vào mặt sau của tủ lạnh.

Khi bạn đến nhà mới, hãy xếp đặt mọi thứ trở lại và tham khảo phần "Hướng dẫn lắp đặt" để được hướng dẫn chuẩn bị. Ngoài ra, nếu tủ lạnh của bạn có khay làm đá tự động, hãy nhớ kết nối lại nguồn cấp nước cho tủ lạnh.

XỬ LÝ SỰ CỐ

Trước tiên, hãy thử các giải pháp được đề xuất ở đây để có thể tránh cuộc gọi dịch vụ.

 CẢNH BÁO

Nguy cơ điện giật Cắm vào ổ cắm được nối đất. Không loại bỏ chấu nối đất. Không sử dụng bộ chuyển đổi. Không sử dụng một dây nối dài. Không tuân thủ các hướng dẫn này có thể dẫn đến tử vong, hỏa hoạn hoặc điện giật.

Sự cố	Nguyên nhân có thể	Giải pháp
Hoạt động của tủ lạnh		
Tủ lạnh sẽ không hoạt động.	Kiểm tra nguồn điện.	Cắm cáp nguồn vào ổ cắm nối đất. Không sử dụng cáp nối dài. Đảm bảo có nguồn điện vào ổ cắm. Cắm đèn để xem ổ cắm có hoạt động không. Đặt lại cầu dao bị ngắt. Thay thế bất kỳ cầu chì bị nổ nào. CHÚ Ý: Nếu sự cố vẫn tiếp diễn, hãy liên hệ với thợ điện.
	Kiểm tra bảng điều khiển.	Đảm bảo rằng bảng điều khiển đã được bật. Xem phần "Sử dụng bảng điều khiển".
	Lắp đặt mới.	Để 24 giờ sau khi lắp đặt để tủ lạnh lạnh hoàn toàn. CHÚ Ý: Điều chỉnh bảng điều khiển nhiệt độ thành cài đặt lạnh nhất sẽ không làm lạnh cả hai ngăn nhanh hơn.
	Điều khiển tủ lạnh đang ở chế độ Demo (trên một số mẫu máy).	Nếu tủ lạnh ở chế độ Demo, tính năng làm lạnh sẽ bị tắt và "Demo" sẽ sáng trên bảng điều khiển. Xem phần "Sử dụng bảng điều khiển" để biết thêm thông tin.
	Động cơ dường như chạy quá nhiều.	Tủ lạnh lớn hơn, hiệu quả hơn chạy lâu hơn ở tốc độ thấp hơn, tiết kiệm năng lượng hơn
Nhiệt độ trong phòng hoặc ngoài trời nóng.	Việc tủ lạnh hoạt động lâu hơn trong những điều kiện này là điều bình thường. Để có hiệu suất tối ưu, hãy đặt tủ lạnh trong môi trường trong nhà, được điều khiển nhiệt độ. Xem phần "Yêu cầu về vị trí".	
Gần đây đã để một lượng lớn thức ăn còn ấm vào.	Thức ăn ấm sẽ khiến tủ lạnh chạy lâu hơn cho đến khi không khí nguội đến nhiệt độ mong muốn.	
(Các) cửa được mở quá thường xuyên hoặc quá lâu.	Không khí ấm đi vào tủ lạnh khiến tủ lạnh chạy nhiều hơn. Hạn chế mở cửa tủ.	
Cửa tủ lạnh hoặc các ngăn kéo của ngăn đông đang mở.	Đảm bảo tủ lạnh bằng phẳng. Xem phần "Cân bằng tủ lạnh và đóng cửa". Giữ thức ăn và hộp đựng không chặn cửa.	
Điều khiển tủ lạnh được đặt quá lạnh.	Điều chỉnh điều khiển tủ lạnh sang cài đặt ít lạnh hơn cho đến khi nhiệt độ tủ lạnh như mong muốn.	
Gioăng cửa hoặc ngăn kéo bị bẩn, mòn hoặc nứt.	Vệ sinh hoặc thay đổi gioăng cửa. Rò rỉ ở gioăng cửa sẽ khiến tủ lạnh chạy lâu hơn để duy trì nhiệt độ mong muốn.	

XỬ LÝ SỰ CỐ

Trước tiên, hãy thử các giải pháp được đề xuất ở đây để có thể tránh cuộc gọi dịch vụ.

Sự cố	Nguyên nhân có thể	Giải pháp
Đèn không hoạt động.	Tủ lạnh của bạn được trang bị đèn LED chiếu sáng không cần thay thế.	Nếu có điện vào tủ lạnh và đèn không sáng khi mở cửa hoặc ngăn kéo, hãy gọi dịch vụ hoặc hỗ trợ.
	Cửa đã mở lâu hơn 10 phút.	Đóng cửa và ngăn kéo để đặt lại và mở để tiếp tục tác vụ được chiếu sáng.
	Công tắc cửa không cảm nhận được cửa mở.	Đảm bảo không có nam châm hoặc thiết bị điện tử trong vòng 7,6 cm (3 ") của nắp bản lề.
Giao diện người dùng điều khiển nhiệt độ không bật.	Giao diện người dùng Điều khiển nhiệt độ đã chuyển sang chế độ ngủ.	Nhấn bất kỳ nút nào trên giao diện người dùng để đánh thức giao diện người dùng điều khiển nhiệt độ.
	Các nút giao diện người dùng điều khiển nhiệt độ không hoạt động tốt.	Thử bật nguồn tủ lạnh để thiết lập lại các nút. Nếu sự cố liên tục, hãy gọi cho dịch vụ hoặc hỗ trợ.
	Giao diện người dùng điều khiển nhiệt độ không nhận được điện.	Kiểm tra độ cứng dây ở bản lề cửa.
Không thể điều chỉnh cài đặt trên Giao diện người dùng điều khiển nhiệt độ.	Cửa mở và báo động cửa hở được kích hoạt.	Đóng cửa.
Tiếng ồn bất thường		
Để nghe âm thanh bình thường của tủ lạnh, hãy chuyển đến phần Trợ giúp / Câu hỏi thường gặp về Sản phẩm trên trang web thương hiệu và tìm kiếm "âm thanh bình thường". Dưới đây liệt kê một số âm thanh bình thường kèm theo lời giải thích.		
Tủ lạnh có vẻ ồn.	Máy nén trong tủ lạnh mới của bạn điều chỉnh nhiệt độ hiệu quả hơn trong khi sử dụng ít năng lượng hơn và hoạt động yên tĩnh.	Do việc giảm tiếng ồn khi vận hành, bạn có thể nhận thấy những tiếng ồn lạ thường bình thường.
Tiếng máy nén chạy lâu hơn mong đợi.	Máy nén và quạt hiệu suất cao.	Tủ lạnh lớn hơn, hiệu quả hơn chạy lâu hơn ở tốc độ thấp hơn, tiết kiệm năng lượng hơn.
Rung / Kêu vù vù	Điều chỉnh quạt / máy nén để tối ưu hóa hiệu suất trong quá trình hoạt động bình thường của máy nén.	Điều này là bình thường.
Kêu bộp bộp	Sự co lại / giãn nở của các vách bên trong, đặc biệt là trong quá trình hạ nhiệt ban đầu	Điều này là bình thường
Tiếng rít / nhỏ giọt	Dòng chảy của chất làm lạnh hoặc dòng chảy của dầu trong máy nén.	Điều này là bình thường.
Rung động	Tủ lạnh có thể không ổn định.	Điều chỉnh vít cân bằng và hạ chân cân bằng xuống chắc chắn so với mặt sàn. Xem phần "Cân bằng tủ lạnh và đóng cửa".
Tiếng xì xèo	Nước nhỏ giọt trên máy sưởi trong chu trình Rã đông.	Điều này là bình thường.
Nước chảy / ùng ục	Có thể nghe thấy tiếng đá tan chảy trong chu trình Rã đông và nước chảy vào khay xả.	Điều này là bình thường.



XỬ LÝ SỰ CỐ

Trước tiên, hãy thử các giải pháp được đề xuất ở đây để có thể tránh cuộc gọi dịch vụ.

Sự cố	Nguyên nhân có thể	Giải pháp
Nhiệt độ và độ ẩm		
Nhiệt độ quá ấm.	Tủ lạnh vừa được lắp đặt.	Đề 24 giờ sau khi lắp đặt để tủ lạnh lạnh hoàn toàn.
	Các điều khiển không được đặt chính xác cho các điều kiện xung quanh.	Điều chỉnh các điều khiển một cài đặt lạnh hơn. Kiểm tra nhiệt độ trong 24 giờ. Xem phần “Sử dụng bảng điều khiển”.
	(Các) cửa được mở thường xuyên hoặc không đóng hoàn toàn. Khiến không khí ấm vào tủ lạnh.	Giảm thiểu việc mở cửa và giữ cho cửa đóng hoàn toàn
	Một lượng lớn thức ăn đã được thêm vào gần đây.	Đề vài giờ cho tủ lạnh trở lại nhiệt độ bình thường.
	Chế độ demo đang bật.	Tắt chế độ Demo. Xem phần "Sử dụng Bảng Điều khiển".
	Chế độ nghỉ lễ đang bật.	Tắt chế độ Nghỉ lễ. Xem phần "Sử dụng Bảng Điều khiển".
Nhiệt độ quá lạnh trong tủ lạnh / ngăn giữ ấm.	(Các) lỗ thông hơi của tủ lạnh bị tắc.	Nếu lỗ thông khí nằm ở giữa phía sau của ngăn thực phẩm tươi sống bị chặn bởi các vật dụng đặt ngay trước nó, tủ lạnh sẽ quá lạnh. Di chuyển các vật dụng ra xa lỗ thông hơi.
	Bảng điều khiển không được đặt chính xác cho các điều kiện xung quanh.	Điều chỉnh các điều khiển cài đặt ấm hơn. Kiểm tra nhiệt độ trong 24 giờ. Xem phần "Sử dụng bảng điều khiển".
Nhiệt độ quá lạnh trong ngăn kéo được kiểm soát nhiệt độ.	Điều khiển không được đặt chính xác cho các món thực phẩm được bảo quản trong ngăn kéo.	Điều chỉnh cài đặt nhiệt độ. Xem phần “Sử dụng Bảng Điều khiển” trong phần “Sử dụng Tủ lạnh”.
Có hơi ẩm tích tụ bên trong. CHÚ Ý: Hơi ẩm tích tụ là bình thường.	Phòng ẩm.	Môi trường ẩm ướt góp phần tích tụ độ ẩm.
	(Các) cửa được mở thường xuyên hoặc không đóng hoàn toàn. Cho phép không khí ấm vào tủ lạnh.	Giảm thiểu việc mở cửa và đóng cửa hoàn toàn.
	(Các) cửa bị mở do bị thực phẩm chặn bên trong.	Di chuyển các gói thực phẩm ra xa cửa.
	Một thùng hoặc kệ chắn ngang.	Đẩy thùng hoặc kệ trở lại vị trí chính xác.
	Bảo quản chất lỏng trong các hộp mở.	Điều này làm tăng thêm độ ẩm bên trong tủ lạnh. Đậy chặt tất cả các hộp.
Có sương giá / đóng băng trong ngăn đông.	Mở cửa thường xuyên hoặc không đóng.	Giảm thiểu việc mở cửa và đóng hoàn toàn ngăn kéo sau khi sử dụng.
	Cửa có ron cửa kém.	Đảm bảo các ron cửa tiếp xúc hoàn toàn với tủ lạnh để tạo ra một ron thích hợp.
	Điều khiển nhiệt độ không được đặt chính xác.	Xem phần “Sử dụng Bảng điều khiển” để biết các cài đặt nhiệt độ được khuyến nghị.

XỬ LÝ SỰ CỐ

Trước tiên, hãy thử các giải pháp được đề xuất ở đây để có thể tránh cuộc gọi dịch vụ.

 CẢNH BÁO

Nguy cơ cháy nổ Sử dụng chất tẩy rửa không cháy. Nếu không làm như vậy có thể dẫn đến tử vong, nổ hoặc hỏa hoạn.

Để xem hình ảnh động cho thấy cách điều chỉnh và căn chỉnh cửa, hãy tham khảo phần Trợ giúp / Câu hỏi thường gặp về Sản phẩm trên trang web thương hiệu và tìm kiếm “Đóng cửa và căn chỉnh cửa”.

Sự cố	Nguyên nhân có thể	Giải pháp
Cửa		
Cửa sẽ không đóng hoàn toàn.	Cửa mở do bị chặn bên trong	Di chuyển các gói thực phẩm ra xa cửa.
	Một thùng hoặc kệ chắn ngang.	Đẩy thùng hoặc kệ trở lại vị trí chính xác.
	Mới lắp đặt	Loại bỏ tất cả các vật liệu đóng gói.
Cửa khó mở.	Các gioăng cửa bị bẩn hoặc dính.	Làm sạch các gioăng và bề mặt tiếp xúc bằng xà phòng nhẹ và nước ấm. Rửa sạch và lau khô bằng vải mềm.
Các cửa dường như không đồng đều.	Các cửa cần phải thẳng hàng hoặc tủ lạnh cần được đặt cân bằng.	Nếu bạn cần căn chỉnh cửa vui lòng gọi dịch vụ.
Tủ lạnh không ổn định hoặc cuộn về phía trước khi đóng và mở cửa.	Chân hãm tủ lạnh không khít với sàn nhà	Xoay cả hai chân hãm (mỗi bên một chân) ngược chiều kim đồng hồ, cùng một lượng, cho đến khi chúng vừa khít với sàn. Xem phần "Cân bằng tủ lạnh và đóng cửa"

