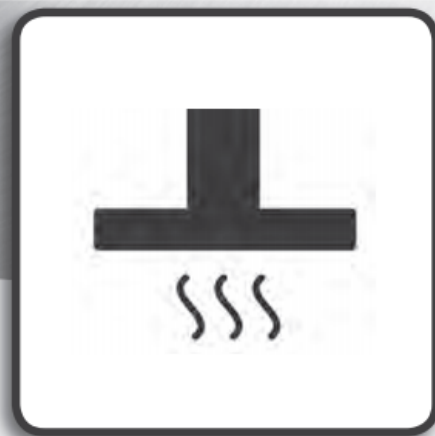


Whirlpool



## **Hướng dẫn Sức khỏe & Sử dụng an toàn & Chăm sóc và Lắp đặt**

**Mẫu: AKR4985 / IXV**

Sách hướng dẫn này và bản thân thiết bị cung cấp các cảnh báo an toàn quan trọng, cần được đọc và tuân thủ mọi lúc.

## **NỘI DUNG**

- THÔNG TIN AN TOÀN QUAN TRỌNG
- LẮP ĐẶT
  - CHUẨN BỊ LẮP ĐẶT
  - KẾT NỐI ĐIỆN
  - KHUYẾN NGHỊ CHUNG
- VẬN HÀNH
  - VẬN HÀNH BÌNH THƯỜNG
  - HOÃN LẠI
- BẢO DƯỠNG
  - BỘ LỌC DẦU MỠ
  - BÓNG ĐÈN
  - VỆ SINH MÁY HÚT MÙI
- KÍCH THƯỚC LẮP ĐẶT
- NGUYÊN LIỆU CUNG CẤP
- HƯỚNG DẪN XỬ LÝ SỰ CỐ
- ĐẶC ĐIỂM KỸ THUẬT & THÔNG SỐ KỸ THUẬT SẢN PHẨM
- LIÊN HỆ VỚI CHÚNG TÔI

## **THÔNG TIN AN TOÀN QUAN TRỌNG**

1. Việc lắp đặt phải được thực hiện bởi kỹ thuật viên chuyên ngành, tuân thủ các hướng dẫn của nhà sản xuất và các quy định về an toàn của địa phương. Không sửa chữa hoặc thay thế bất kỳ bộ phận nào của máy hút mùi trừ khi được chỉ dẫn cụ thể trong sách hướng dẫn. Tất cả các dịch vụ bảo dưỡng khác phải được thực hiện bởi một kỹ thuật viên chuyên ngành.
2. Luôn ngắt kết nối máy hút mùi khỏi nguồn điện trước khi thực hiện bất kỳ hoạt động lắp đặt hoặc bảo dưỡng nào đối với thiết bị.
3. Bắt buộc phải nối đất thiết bị.
4. Không bao giờ sử dụng nhiều ổ cắm và dây dẫn nối dài.
5. Người sử dụng không được phép tiếp cận các linh kiện điện sau khi lắp đặt.
6. Không chạm vào máy hút mùi với các bộ phận ướt của cơ thể hoặc sử dụng máy hút mùi khi đi chân trần.
7. Không kéo cáp dây nguồn của thiết bị để rút phích cắm của thiết bị.
8. Khi khoan tường, đảm bảo không làm hỏng các kết nối điện và / hoặc đường ống.
9. Các ống thông gió phải luôn thoát khí ra bên ngoài.
10. Nhà sản xuất từ chối mọi trách nhiệm pháp lý đối với việc sử dụng không đúng cách hoặc lắp đặt sai các điều khiển.
11. Thiết bị này không nhằm mục đích sử dụng cho những người (bao gồm cả trẻ em) bị suy giảm khả năng thể chất, giác quan hoặc tinh thần, hoặc thiếu kinh nghiệm và kiến thức, trừ khi họ được giám sát bởi người phụ trách sử dụng thiết bị sự an toàn.
12. Giữ trẻ em tránh xa thiết bị.
13. Để giảm nguy cơ hỏa hoạn, chỉ sử dụng ống dẫn vào bằng kim loại.

14. Trẻ em phải được giám sát để chúng không nghịch thiết bị.
15. Sản phẩm phải được thải bỏ tuân thủ các quy định của địa phương về thải bỏ chất thải.
16. Để biết thêm thông tin về việc xử lý, thu hồi và tái chế sản phẩm này, hãy liên hệ với văn phòng có thẩm quyền tại địa phương, dịch vụ thu gom rác thải gia đình hoặc cửa hàng nơi bạn mua thiết bị.
17. Vệ sinh và bảo dưỡng thường xuyên là điều cần thiết để máy hút mùi hoạt động chính xác và đạt hiệu quả tốt. Thường xuyên làm sạch tất cả các mảng bám khỏi bề mặt bị bẩn để ngăn ngừa sự tích tụ của dầu mỡ. Thường xuyên vệ sinh các bộ lọc thay thế.
18. Không đặt nguồn lửa dưới máy hút mùi, ngọn lửa trần có thể gây cháy.
19. Phòng phải có hệ thống thông gió thích hợp khi máy hút mùi được sử dụng cùng lúc với các thiết bị hoạt động bằng khí đốt hoặc nhiên liệu khác.
20. Không được loại bỏ khí thải trong ống dẫn dùng để loại bỏ khói do các thiết bị hoạt động bằng khí đốt hoặc nhiên liệu khác tạo ra, nhưng phải có một cửa thoát riêng. Phải tuân thủ tất cả các quy định quốc gia về xả thải không khí được nêu trong điều 7.12.1 của CEI EN 60335-2-31.
21. Nếu máy hút mùi được sử dụng cùng với các thiết bị khác hoạt động bằng khí đốt hoặc nhiên liệu khác, áp suất âm trong phòng không được vượt quá 4 Pa ( $4 \times 10^{-5}$  bar). Do đó, hãy đảm bảo căn phòng được thông gió đầy đủ.
22. Không để chảo không có người trông chừng khi chiên, vì dầu ăn có thể bắt lửa.
23. Đảm bảo đèn nguội trước khi chạm vào.
24. Máy hút mùi không phải là một cái kệ, do đó không được để quá tải hoặc đặt các đồ vật lên đó.
25. Không sử dụng hoặc rời máy hút mùi mà không lắp đèn đúng cách - nguy cơ điện giật.
26. Mang găng tay bảo hộ khi lắp đặt và bảo dưỡng.

27. Sản phẩm không thích hợp để sử dụng ngoài trời và chỉ được thiết kế để sử dụng trong gia đình.
28. Không khí được hút bởi máy hút không được loại bỏ qua cùng một ống khói của hệ thống sưởi hoặc các thiết bị khác sử dụng khí đốt hoặc nhiên liệu khác.
29. Có nguy cơ hỏa hoạn nếu không thực hiện vệ sinh theo đúng hướng dẫn.
30. Các bộ phận tiếp cận được có thể bị nóng khi được sử dụng với các thiết bị nấu ăn.

## **LẮP ĐẶT**

Sau khi mở bao bì các thiết bị, hãy kiểm tra xem có hư hỏng khi vận chuyển hay không. Trong trường hợp có sự cố, hãy liên hệ với Dịch vụ hậu mãi. Để tránh bất kỳ hư hỏng nào, chỉ tháo thiết bị ra khỏi bao bì xốp polystyrene tại thời điểm lắp đặt.

### **Chuẩn bị lắp đặt**

1. Đây là một sản phẩm nặng; máy hút mùi chỉ nên được nâng và lắp đặt bởi hai hoặc nhiều người.
2. Khoảng cách tối thiểu giữa đỉnh bếp và đáy của máy hút mùi không được nhỏ hơn 650mm đối với bếp ga và 550mm đối với bếp điện. Nếu hướng dẫn lắp đặt cho bếp chỉ định khoảng cách lớn hơn giữa bếp và máy hút mùi, thì khoảng cách này phải được tuân thủ.

### **Kết nối điện**

1. Đảm bảo điện áp nguồn được chỉ định trên bảng định mức của thiết bị giống với điện áp nguồn. Thông tin này có thể được tìm thấy bên trong máy hút mùi
2. Trước khi kết nối lại mạch điện của máy hút mùi với nguồn điện và kiểm tra hoạt động chính xác, hãy luôn đảm bảo rằng cáp nguồn được lắp chính xác và KHÔNG bị đè bẹp trong vỏ trong quá trình lắp đặt. Đảm bảo thực hiện thao tác này bởi kỹ thuật viên có trình độ phù hợp với tất cả các tiêu chuẩn và quy chuẩn địa phương.

3. Tắt nguồn điện trước khi lắp đặt.
4. Nếu dây nguồn bị hỏng, phải yêu cầu nhà sản xuất, đại lý dịch vụ của hãng hoặc những người có trình độ chuyên môn tương tự thay thế để tránh nguy hiểm.
5. Không sử dụng phích cắm và dây nối dài khác với phích cắm được cung cấp.
6. Bắt buộc phải nối đất của máy hút mùi này, không tháo chấu nối đất của phích cắm.

### **Khuyến nghị chung**

#### Trước khi sử dụng

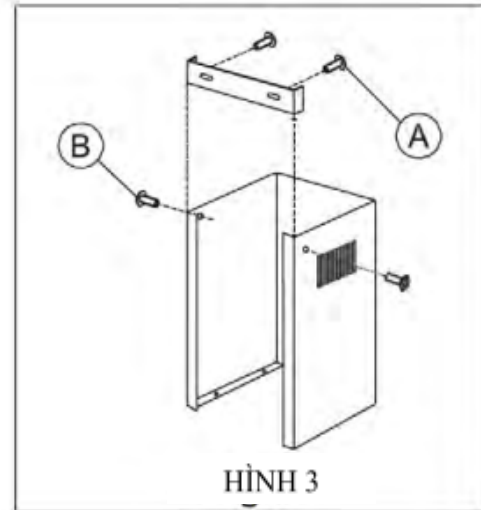
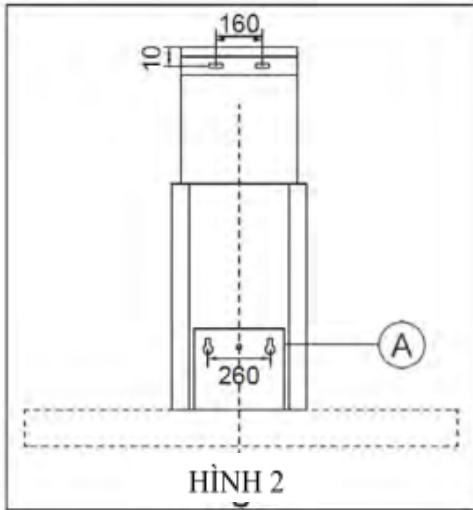
Tháo các miếng bảo vệ bằng bìa cứng, màng bảo vệ và nhãn dính khỏi các phụ kiện. Kiểm tra thiết bị xem có bất kỳ hư hỏng nào khi vận chuyển không.

#### Trong quá trình sử dụng

Để tránh bất kỳ thiệt hại nào, không đặt bất kỳ vật nặng nào lên thiết bị. Không để thiết bị tiếp xúc với các tác nhân khí quyển.

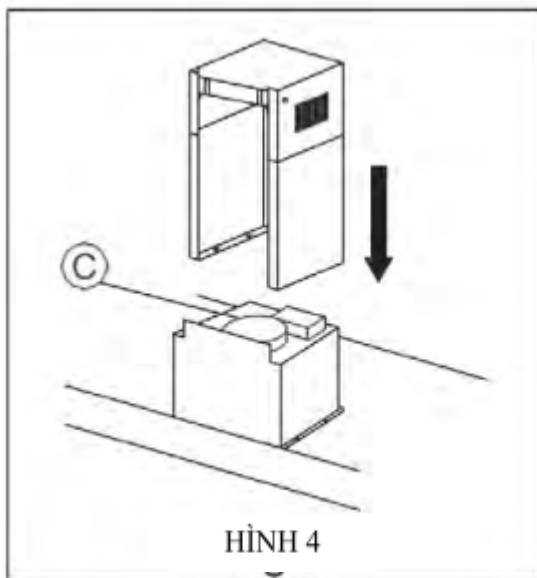
#### Gắn thân máy hút mùi

1. Khoan các lỗ theo khoảng cách chỉ ra trong Hình 2.
2. Cố định giá đỡ vào tường và móc máy hút mùi vào giá đỡ để móc vào tường. Điều chỉnh khoảng cách giữa máy hút mùi và tường và căn chỉnh nó ở vị trí ngang với các bộ phận trên tường. Điều chỉnh máy hút mùi theo chiều ngang bằng cách sử dụng một thước đo.
3. Khi thiết bị đã được điều chỉnh, hãy siết chặt hoàn toàn giá đỡ bằng vít A. Máy hút mùi đi kèm với tất cả các vật liệu cần thiết để lắp đặt trên phần lớn các bức tường / trần nhà (bê tông cốt thép, tấm thạch cao ...). Tất cả các bước lắp đặt phải được thực hiện bởi kỹ thuật viên có chuyên môn.



### Lắp ống khói

1. Bố trí nguồn điện bên trong ống khói.
2. Điều chỉnh chiều rộng của khung đỡ của ống khói bên ngoài (Hình 3). Sau đó, cố định nó vào trần nhà bằng các vít A (Hình 2) đảm bảo rằng nó phù hợp với máy hút mùi của bạn và tuân thủ khoảng cách so với trần nhà được chỉ ra trong Hình 2. Nối mặt bích C với lỗ thoát khí bằng ống nối (Hình 4).



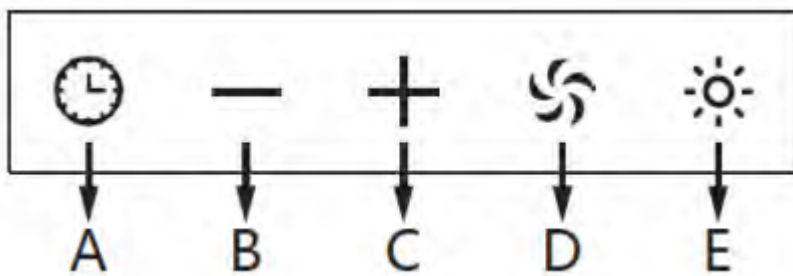
## **Kết nối ống dẫn**

1. Khi lắp đặt phiên bản ống dẫn, hãy kết nối máy hút mùi với ống khói bằng cách sử dụng ống mềm hoặc cứng 0150 với khu vực âm tường của bộ chuyển đổi cửa gió.
2. Cố định đường ống vào vị trí bằng cách sử dụng 2 vít từ hai bên của bộ chuyển đổi cửa gió. Đảm bảo rằng đường ống được an toàn.

## **Chú ý**

1. Một đường ống thẳng, ngắn sẽ cho phép máy hút mùi hoạt động hiệu quả.
2. Ống dẫn dài, gấp khúc và chuyển tiếp sẽ làm giảm hiệu suất của máy hút mùi. Sử dụng càng ngắn càng tốt. Có thể cần ống có đường kính lớn hơn khi sử dụng ống dẫn dài.
3. Nên giữ một đường ống dẫn thẳng tối thiểu 100cm giữa các khúc uốn và gấp khúc để có hiệu suất tốt hơn.

## **VẬN HÀNH**



### ***Vận hành bình thường***

1. “B” = BẬT ở tốc độ 1 / điều chỉnh tốc độ / TẮT
2. “C” = BẬT ở tốc độ thấp 3 / điều chỉnh tốc độ
3. “D”  
= BẬT tốc độ turbo / TẮT máy hút mùi
4. “E” = BẬT / TẮT đèn



## ***Hoãn lại***

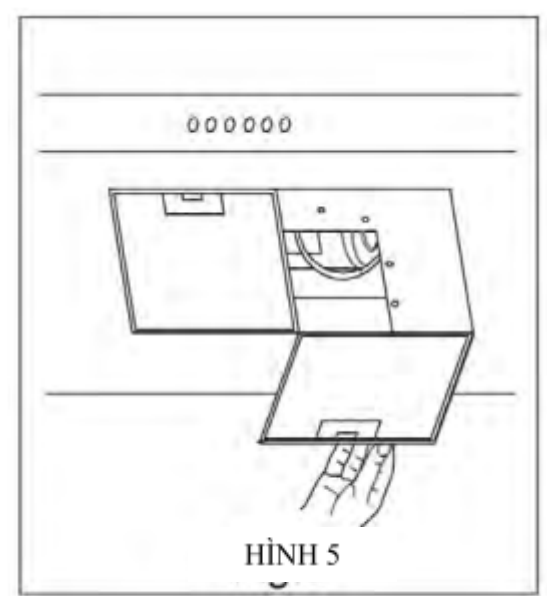
1. “A”  
= Nhấn một lần để bật chế độ hoãn lại 15 phút
2. “A”  
= Nhấn hai lần để tắt chế độ hoãn lại

## **BẢO DƯỠNG**

Đảm bảo rằng thiết bị đã được tắt hoặc rút phích cắm trước khi tiến hành bất kỳ công việc bảo dưỡng nào.

### **Bộ lọc dầu mỡ**

1. Các bộ lọc có thể rửa ít nhất 2 tháng một lần khi hoạt động, hoặc thường xuyên hơn đối với những trường hợp sử dụng đặc biệt nhiều.
2. Tháo bộ lọc lần lượt bằng cách đỡ chúng bằng một tay và đẩy khóa để nhả bộ lọc. (Hình 5)
3. Rửa các bộ lọc trong chất tẩy rửa nhẹ và rửa sạch bằng nước ấm. Để khô trước khi lắp lại.
4. Lắp lại bộ lọc bằng cách nhấn chốt trên bộ lọc.
5. Hãy chú ý và không làm cong bộ lọc nhôm trong quá trình vệ sinh.
6. Bộ lọc có thể rửa bằng máy rửa bát.
7. Xin lưu ý rằng các bộ lọc có thể thay đổi màu sắc sau vài lần rửa.





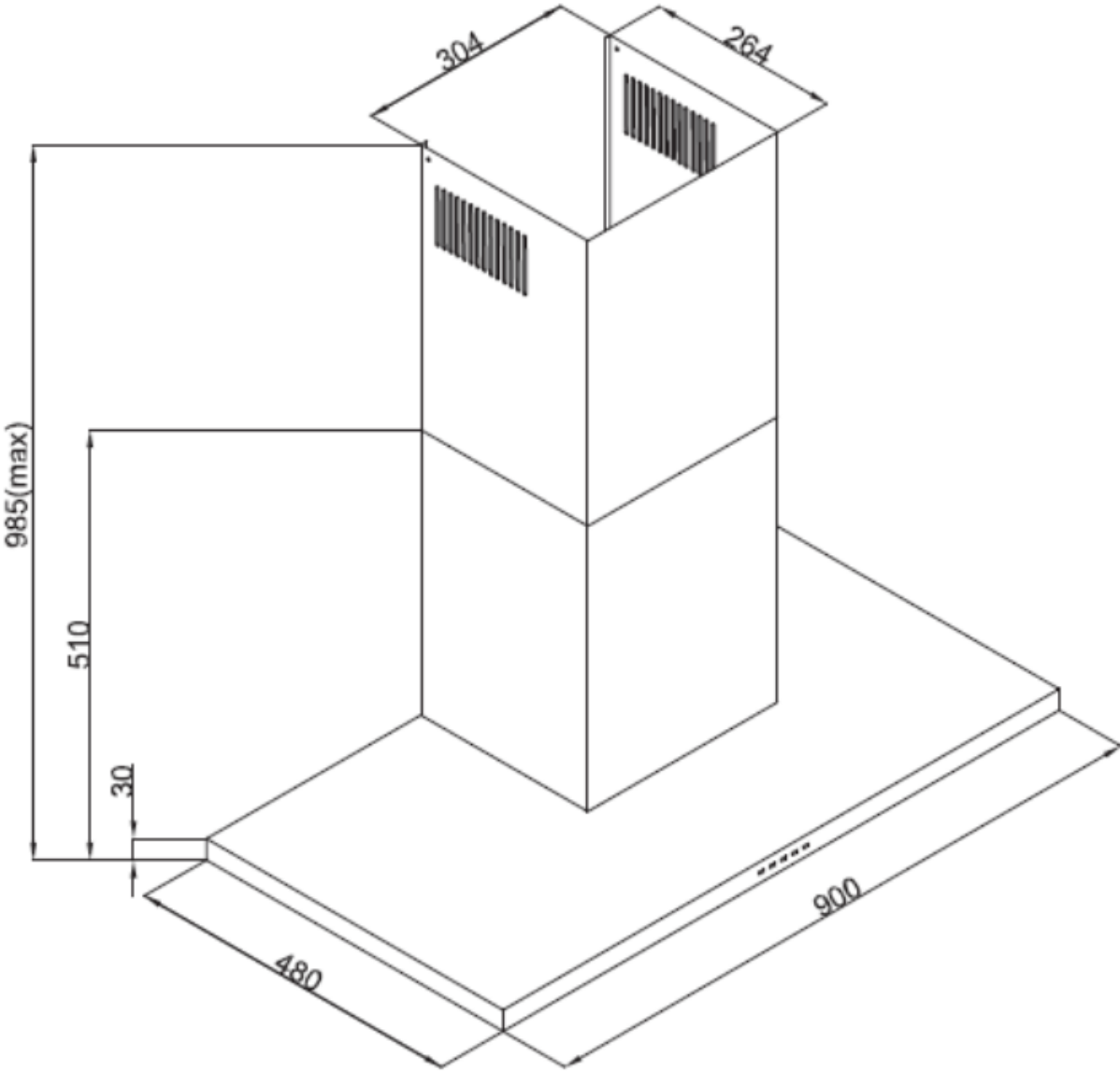
## **Bóng đèn**

Đèn LED là phụ tùng không thể sửa chữa được, phải thay đèn LED. Vui lòng liên hệ với đại lý dịch vụ để thay thế.

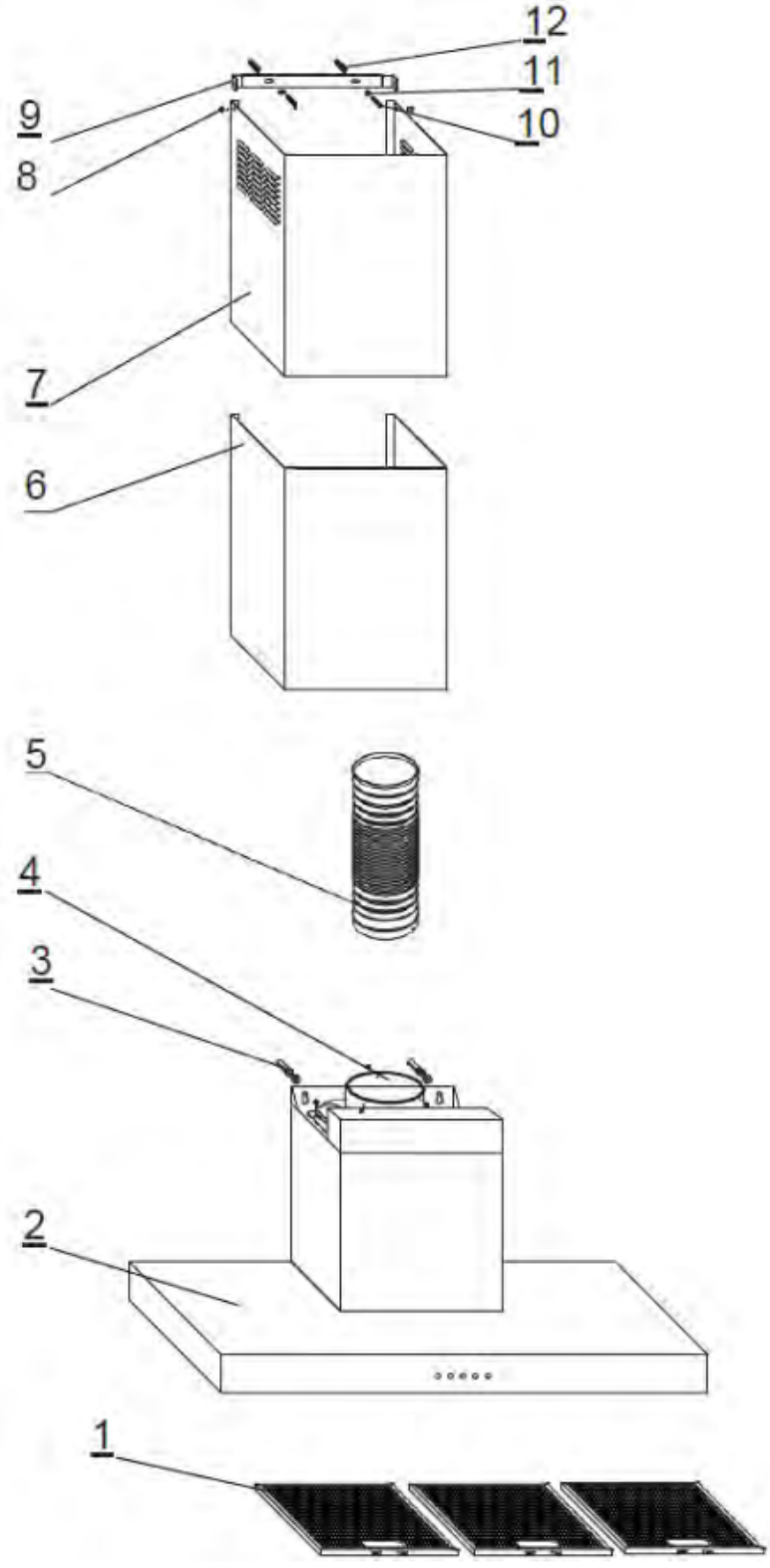
## **Vệ sinh máy hút mùi**

1. Sử dụng xà phòng hoặc chất tẩy rửa nhẹ với nước nóng để làm sạch máy hút mùi.
2. Rửa sạch bằng nước và lau khô bằng khăn khô và sạch.
3. Đối với các vết ố hoặc cặn bẩn vẫn còn, hãy sử dụng chất tẩy rửa gia dụng không gây trầy xước hoặc bột đánh bóng thép không gỉ với một ít nước và một miếng vải mềm.
4. Đối với máy hút mùi quá bẩn, vui lòng sử dụng miếng cọ rửa bằng nhựa hoặc bàn chải lông mềm cùng với chất tẩy rửa và nước. Chà nhẹ theo hướng của đường đánh bóng hoặc “mài” lớp hoàn thiện bằng nhôm. Tránh chà xát quá mạnh vì việc này có thể làm hỏng bề mặt. Không sử dụng bột biển mài mòn hoặc dụng cụ cạo hoặc cọ rửa kim loại. Theo thời gian, những thứ này có thể làm hỏng bề mặt máy hút mùi và gây rỉ sét.
5. Không sử dụng chất tẩy rửa có tính axit mạnh ăn mòn để vệ sinh máy hút mùi.

**KÍCH THƯỚC LẮP ĐẶT**



**VẬT LIỆU ĐƯỢC CUNG CẤP**



<b>STT</b>	<b>SL</b>	<b>Thành phần</b>
1	3 chiếc	Bộ lọc dầu mỡ
2	1 chiếc	Thân máy hút mùi
3	2 chiếc	Bu lông thép
4	3 chiếc	Bu lông tự khoan chéo
5	1 chiếc	Ống xả
6	1 chiếc	Ống khói bên ngoài
7	1 chiếc	Ống khói bên trong
8	2 chiếc	Bu lông ren đĩa chéo
9	1 chiếc	Khung cố định
10	2 chiếc	Bu lông đĩa chéo-đầu lớn
11	2 chiếc	Dây cao su phẳng
12	2 chiếc	Ống ngoài bằng nhựa dẻo
13	1 chiếc	Sổ hướng dẫn sử dụng

## HƯỚNG DẪN XỬ LÝ SỰ CỐ

Trong trường hợp máy hút mùi không hoạt động như bình thường, trước khi gọi cho dịch vụ hậu mãi, hãy tắt thiết bị, rút nguồn điện và tham khảo hướng dẫn bên dưới để giải quyết vấn đề.

<b>STT</b>	<b>Tình trạng</b>	<b>Lý do</b>	<b>Giải pháp</b>
1	Đèn không hoạt động	Nguồn điện không được kết nối	Kiểm tra xem dây nguồn có được kết nối đúng cách hay không
		Đèn bị hư	Gọi cho dịch vụ khách hàng để được hỗ trợ
2	Máy hút mùi có tiếng ồn	Bộ lọc không được lắp đúng cách	Tháo và lắp lại các bộ lọc đúng cách
		Máy hút mùi không được lắp đặt đúng cách	Gọi cho dịch vụ khách hàng để được hỗ trợ
3	Hiệu suất kém với lực hút thấp	Khoảng cách giữa máy hút mùi và bếp nấu quá cao	Gọi cho dịch vụ khách hàng để được hỗ trợ
		Bộ lọc bị nghẹt	Vệ sinh bộ lọc và lắp lại đúng vị trí
		Ống dẫn bị hư hỏng	Gọi cho dịch vụ khách hàng để được hỗ trợ

## **ĐẶC ĐIỂM KỸ THUẬT & THÔNG SỐ KỸ THUẬT CỦA SẢN PHẨM**

Mẫu	AKR4985/IXV
Điện áp định mức	220V~
Tần suất định mức	50Hz
Công suất đèn	2 x 2W
Công suất động cơ	220W
Tổng công suất	224W
Đường kính ống xả	150mm
Kích thước sản phẩm (mm)	510-985 C x 900R x 480S
Trọng lượng tịnh / Tổng trọng lượng	19kg / 23,5kg



## Liên hệ với chúng tôi

Chúng tôi sẵn sàng trợ giúp, trước và sau khi bạn mua hàng. Vui lòng liên hệ với chúng tôi để

- Đăng ký sản phẩm
- Sửa chữa và bảo hành
- Phản hồi của khách hàng
- Phụ tùng và phụ kiện

Đường dây nóng Chăm sóc Khách hàng: 1900 63 38

39 Trung tâm Chăm sóc Khách hàng:

- **Thành phố HCM** - Số 6, Đường Tân Thới Nhất 8, Phường Tân Thới Nhất, Quận 12, Tp. HCM

- **Thành phố Hà Nội** -146 Phố Thái Hà, Phường Trung Liệt, Quận Đống Đa, Thành phố Hà Nội

- **Thành phố Đà Nẵng** - 36 Hà Huy Tập, Phường Xuân Hà, Quận Thanh Khê, Thành phố Đà Nẵng

Giờ làm việc: Thứ Hai đến Thứ Sáu (8:30 -12: 00 giờ và 13:30 -17: 30 giờ)

\* *Không làm việc vào Thứ Bảy, Chủ Nhật và các ngày lễ*